

W1700

Digitální projektor



Vlastnosti

- Skutečné rozlišení 4K UHD s 8,3 milionu pixelů
- Hyperrealistická kvalita obrazu díky HDR optimalizovanému pro projektor
- Technologie BenQ CinematicColor™ přinášející vynikající barvy
- >96% pokrytí barevného prostoru Rec.709 zásluhou optimalizovaného barevného kolečka RGBRGB
- Krátká projekční vzdálenost: 100" ze vzdálenosti 3,25 m
- Automatická korekce svislého lichoběžníkového zkreslení
- Podpora 3D



Specifikace produktu

Systém projekce	DLP
Typ DMD	0.47"
Přirozené rozlišení *	3840 × 2160 (True 4K, 8,3 milionu pixelů)
Jas	2 200 ANSI lumenů
Nativní Kontrast **	10000:1
Počet zobrazitelných barev	30 bitů (1,07 miliardy barev)
Poměr stran	Přirozený 16 : 9 (6 volitelných poměrů stran)
Světelný zdroj	Lampa
Životnost světelného zdroje ***	Normální režim 4 000 hodin Úsporný režim 10 000 hodin Režim SmartEco 8 000 hodin
Projekční poměr	1,47–1,76 (100" ze vzdálenosti 3,25 m)
Poměr zoomu	1.2X
Korekce lichoběžníkového zkreslení	1D, svislá ± 40°
Posunutí projekce	110% ± 2.5%
Velikost projekce (Clear Focus / Maximum)	60" ~ 200" / 300"
Vestavěný reproduktor	5W x 1
Zabezpečení	Bezpečnostní lišta
Vlastnosti	HDR, 3D, Automatická korekce lichoběžníkového zkreslení
Podporované rozlišení	VGA (640 × 480) až 4K UHD (3840 × 2160)
Horizontální frekvence	15K-102KHz
Vertikální snímková frekvence	23-120Hz
Kompatibilita s HDTV	480i, 480p, 576i, 576p, 720p, 1080i, 1080p, 2160p
Kompatibilita s video systémy	-
Spotřeba energie (max. / normální režim / úsporný režim)	385W / 330W / 250W
Spotřeba energie v pohotovostním režimu	0,5 W max. při 100–240 V stř.
Zdroj energie	100–240 V stř. (50/60 Hz)
Rozměry produktu (Š × V × H)	353mm × 135mm × 272mm
Hmotnost produktu	4,2kg
Hladina hluku (normální/úsporný režim)	33dBA / 29dBA
Provozní teplota	0~40 degrees (Celsius)
Příslušenství (standardní)	Dálkový ovladač s baterií Napájecí kabel (3 m) CD s uživatelskou příručkou Stručná příručka Záruční list (podle oblasti) Krytka objektivu x 1
Příslušenství (volitelné)	Náhradní modul lampy 3D brýle
Jazyky OSD nabídky	28 jazyků

* V 3D režimu:

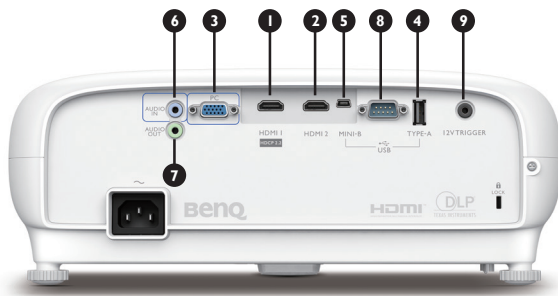
Vstupní rozlišení: podpora až 1920 × 1080.

Výstupní rozlišení: podpora až 1280 × 720.

** Kontrast se měří podle standardu Full On / Full Off (plně rozsvícená / zcela zhasnutá plocha).

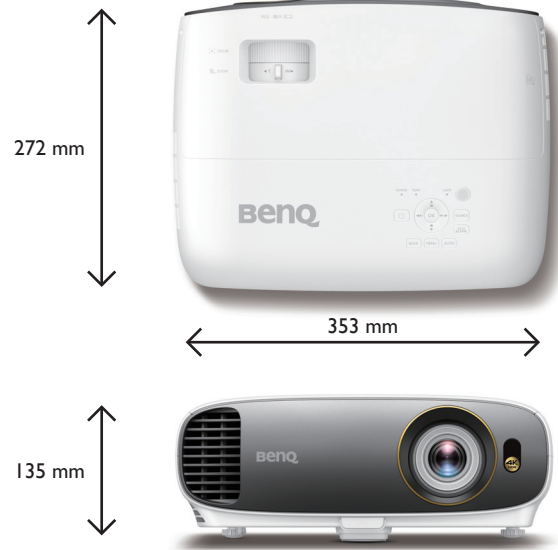
*** Životnost lampy se liší v závislosti na provozním prostředí a způsobu používání. Aktuální vlastnosti produktu a specifikace se mohou změnit bez předchozího upozornění.

Vstupní a výstupní konektory



- ❶ HDMI-1 (HDMI 2.0 a HDCP 2.2)
- ❷ HDMI-2 (HDMI 1.4a a HDCP 1.4)
- ❸ Počítačový vstup 1 (D-sub, 15 pinů, zásuvka)
- ❹ USB typu A (napájení 1,5 A)
- ❺ USB typu mini B (servisní)
- ❻ Audio vstup (mini jack)
- ❼ Audio výstup (mini jack)
- ❽ Vstup RS232 (D-sub, 9 pinů, zástrčka)
- ❾ Spínací napětí 12V stejnosm. (konektor jack 3,5 mm)
- ❿ IR přijímač (přední + horní)

Rozměry



Tabulka vzdáleností

Velikost projekčního plátna		Vzdálenost od projekčního plátna (mm)			Svislé posunutí (mm)		
Úhlopříčka	H	W	Min. vzdálenost (max. zoom)	Průměr		Max. vzdálenost (min. zoom)	
inch	mm	(mm)	(mm)	(mm)	(mm)	(mm)	
30	762	374	664	976	1073	1169	37
40	1016	498	886	1302	1430	1559	50
50	1270	623	1107	1627	1788	1948	62
60	1524	747	1328	1953	2145	2338	75
70	1778	872	1550	2278	2503	2727	87
80	2032	996	1771	2603	2860	3117	100
90	2286	1121	1992	2929	3218	3507	112
100	2540	1245	2214	3254	3575	3896	125
110	2794	1370	2435	3580	3933	4286	137
120	3048	1494	2657	3905	4290	4676	149
130	3302	1619	2878	4231	4648	5065	162
140	3556	1743	3099	4556	5005	5455	174
150	3810	1868	3321	4881	5363	5844	187
160	4064	1992	3542	5207	5720	6234	199
170	4318	2117	3763	5532	6078	6624	212
180	4572	2241	3985	5858	6436	7013	224
190	4826	2366	4206	6183	6793	7403	237
200	5080	2491	4428	6509	7151	7793	249
210	5334	2615	4649	6834	7508	8182	262
220	5588	2740	4870	7159	7866	8572	274
230	5842	2864	5092	7485	8223	8961	286
240	6096	2989	5313	7810	8581	9351	299
250	6350	3113	5535	8136	8938	9741	311
260	6604	3238	5756	8461	9296	10130	324
270	6858	3362	5977	8787	9653	10520	336
280	7112	3487	6199	9112	10011	10910	349
290	7366	3611	6420	9437	10368	11299	361
300	7620	3736	6641	9763	10726	11689	374

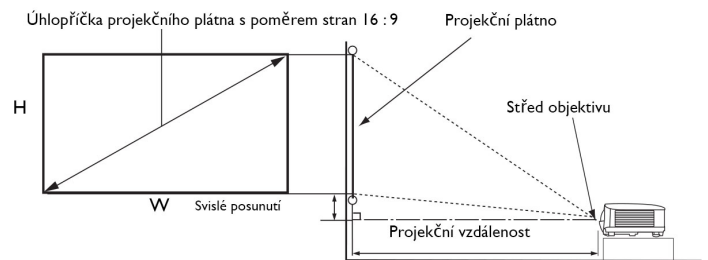
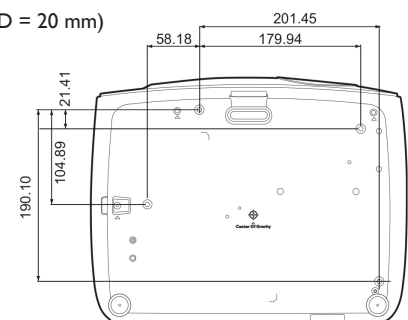


Schéma pro instalaci pod strop

Montážní šroub: M4
(max. D = 25 mm; min. D = 20 mm)
Jednotky: mm



BenQ Austria GmbH
Central Eastern Europe

Altmanndorfer Strasse 89 Top 6
1120 Vienna, Austria
Tel: +43 1 38 00 300
Fax: +43 1 38 00 399

BenQ.cz

© 2019 BenQ Corp. Specifikace se mohou v jednotlivých oblastech lišit – podrobné informace vám sdělí místní prodejci. Aktuální vlastnosti produktu a specifikace se mohou změnit bez předchozího upozornění. Tento materiál může obsahovat firemní názvy a ochranné známky třetích stran, které jsou majetkem příslušných třetích stran.

BenQ