

W1700

Digitaalinen projektori



Ominaisuudet

- Aito 4K UHD 8,3 megapikselin tarkkuus
- Äärimmäisen todellinen kuvanlaatu projektille optimoidulla HDR:llä
- BenQ CinematicColor takaa upeat värit
- >96% Rec.709-kattavuus optimoidulla RGBRGB-väripyörällä
- Lyhyt minimietäisyys: 100 tuuman kuva 3,25 metristä
- Automaattinen pystysuuntainen trapetsikorjaus
- 3D-yhteensopiva



Tuotetiedot

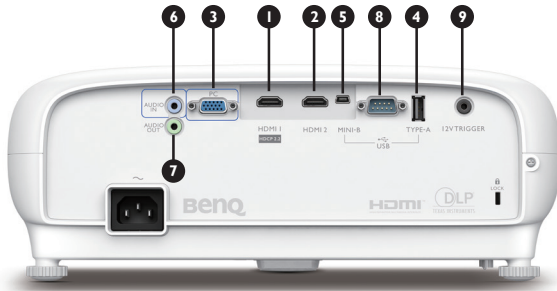
Heijastusjärjestelmä	DLP
DMD-tyyppi	0,47"
Tarkkuus*	3840 x 2160 (aito 4K, 8,3 megapikseliä)
Kirkkaus	2200 ANSI-lumena
Natiivi kontrastisuhte**	10 000:1
Värisyvyys	30-bittinen (1,07 miljardia väriä)
Kuvasuhde	16:9 (kuusi kuvanmuunnostilaa)
Valonlähde	Lamppu
Käyttöikä ***	Normal 4000 tuntia Economic 10.000 tuntia SmartEco 8000 tuntia
Projektiosuhde	1,47 - 1,76 (100" @ 3,25 m)
Zoom	1,2X
Trapetsikorjaus	1D, pystyssä ± 40 astetta
Offset	110% ± 2,5%
Kuvan koko (tarkin / maksimietäisyys)	60-200"/300"
Sisäinen kaiutin	5W x 1
Lukitus	Kensington-lukko
Ominaisuudet	HDR, 3D, automaattinen trapetsikorjaus
Tuetut tarkkuudet	VGA (640 x 480) til 4K UHD (3840 x 2160)
Vaakatahdistus	15K-102 KHz
Pystyatahdistus	23-120 Hz
HDTV-yhteensopivuus	480i, 480p, 576i, 576p, 720p, 1080i, 1080p, 2160p
Videoyhteensopivuus	-
Virrankulutus (Max / Normal / Eco)	385W / 330W / 250W
Virrankulutus valmiustilassa	0,5W Max. 100 ~ 240VAC
Virtalähde	100-240V A/C (50/60 Hz)
Laitteen koko	353mm x 135mm x 272mm
Laitteen paino	4,2kg
Äänitaso (Normal / Eco)	33dBA / 29dBA
Käyttölämpötila	0-40 astetta
Lisävarusteet (vakiona)	Kauko-ohjain (sis. patterin) Virtajohto (3m) Käyttöohje CD:llä Pika-aloitusopas Takuu Objektiivin suoja 1 kpl
Lisävarusteet (valinnaiset)	Varalamppu 3D-lasit
Valikkokielet	28 eri kieltä

* Tarkkuus 3D-tilassa:
Sisääntulo enintään 1920x1080.
Ulostulo enintään 1280x720.

** Kontrasti mitataan Full On / Full Off -standardin mukaisesti.

*** Lampun käyttöikä riippuu ympäristöstä ja käytöstä. Tuotteen ominaisuuksia ja teknisiä tietoja voidaan muuttaa ilman ennakkoilmoitusta.

Sisään- ja ulostulot



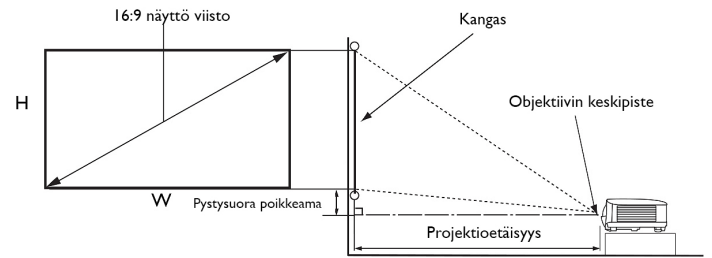
- | | |
|---|---|
| ① HDMI 1 (HDMI 2.0 & HDCP 2.2) | ⑥ Ääni sisään (3,5mm) |
| ② HDMI 2 (HDMI 1.4a & HDCP 1.4) | ⑦ Ääni ulos (3,5mm) |
| ③ Tietokone (VGA, 15-pinninen D-sub naaras) | ⑧ RS232-sarjaportti sisään (9-pinninen D-sub, uros) |
| ④ USB type A (1,5A) | ⑨ DC 12-V trigger (3,5mm) |
| ⑤ USB type mini B (huolto) | ⑩ IR-vastaanotin (edessä ja päällä) |

Mitat



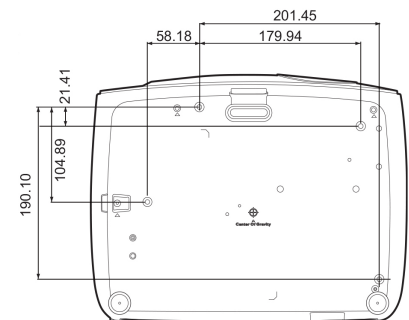
Etäisyyskaavio

Kankaan koko		Etäisyys ruudulta (mm)					Pystysuora poikkeama (mm)
Viisto	H (mm)	W (mm)	Minimietäisyys (maks. zoom)	Keskimääräinen	Maksimietäisyys (min. zoom)		
30	762	374	664	976	1073	1169	37
40	1016	498	886	1302	1430	1559	50
50	1270	623	1107	1627	1788	1948	62
60	1524	747	1328	1953	2145	2338	75
70	1778	872	1550	2278	2503	2727	87
80	2032	996	1771	2603	2860	3117	100
90	2286	1121	1992	2929	3218	3507	112
100	2540	1245	2214	3254	3575	3896	125
110	2794	1370	2435	3580	3933	4286	137
120	3048	1494	2657	3905	4290	4676	149
130	3302	1619	2878	4231	4648	5065	162
140	3556	1743	3099	4556	5005	5455	174
150	3810	1868	3321	4881	5363	5844	187
160	4064	1992	3542	5207	5720	6234	199
170	4318	2117	3763	5532	6078	6624	212
180	4572	2241	3985	5858	6436	7013	224
190	4826	2366	4206	6183	6793	7403	237
200	5080	2491	4428	6509	7151	7793	249
210	5334	2615	4649	6834	7508	8182	262
220	5588	2740	4870	7159	7866	8572	274
230	5842	2864	5092	7485	8223	8961	286
240	6096	2989	5313	7810	8581	9351	299
250	6350	3113	5535	8136	8938	9741	311
260	6604	3238	5756	8461	9296	10130	324
270	6858	3362	5977	8787	9653	10520	336
280	7112	3487	6199	9112	10011	10910	349
290	7366	3611	6420	9437	10368	11299	361
300	7620	3736	6641	9763	10726	11689	374



Kattokiinnitys

Kattokiinnitys: M4-ruuvi
(Maksimi L=25, minimi L=20 mm)
Mittayksikkö: mm



BenQ Nordic AB

Måttbandsvägen 12
Box 7101
S-187 12 Täby, Sweden
Tel: +46 8 588 98 800
Fax: +46 8 588 98 899

BenQ.fi

© 2019 BenQ Corp. Yksityiskohdat voivat vaihdella alueittain. Kysy lisätietoja paikallisesta myymälästäsi. Varsinaisen tuotteen ominaisuuksia ja teknisiä tietoja voidaan muuttaa ilman ennakkoilmoitusta. Tämä materiaali voi sisältää kolmanten osapuolten yritysten nimiä ja tavaramerkkejä, jotka ovat kolmanten osapuolten omaisuutta.

BenQ