

# W1700

## Digital projektor



### Egenskaper

- Ekte 4K UHD-oppløsning (8,3 megapiksel)
- Ekstremt realistisk bilde med projektoroptimalisert HDR
- BenQ CinematicColor™-teknologien sikrer overlegen fargegjengivelse
- >96 % dekning av Rec.709 med optimalisert RGBRGB-fargehjul
- Kort projeksjonslengde: 100" fra 3,25m avstand
- Automatisk vertikal Keystone-justering
- 3D-støtte



### Produktspesifikasjoner

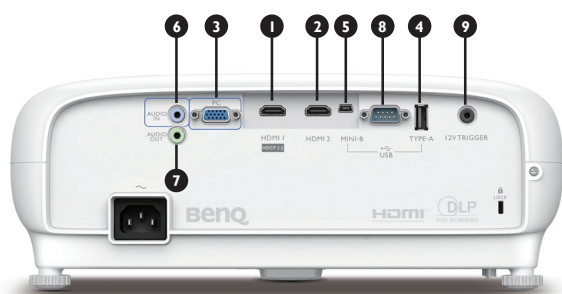
Teknologi	DLP
DMD-type	0,47"
Oppløsning*	3840 x 2160 (ekte 4K, 8,3 megapiksel)
Lysstyrke	2200 ANSI-lumen
Kontrastforhold (statisk)**	10 000:1
Fargegjengivelse	30-bit (1,07 mrd. farger)
Bildeformat	16:9 (bytt mellom seks bildeformater)
Lyskilde	Lampe
Lyskildens driftstid***	Normal 4000 timer Economic 10.000 timer SmartEco 8000 timer
Projeksjonsforhold	1,47 - 1,76 (100" @ 3,25 m)
Zoomfaktor	1,2X
Keystone-justering	Vertikal, ± 40 grader
Forskyvning	110% ± 2,5%
Bildestørrelse (optimal fokus / maksimal størrelse)	60–200"/300"
Integrert høyttaler	5W x 1
Sikkerhet	Kensington-lås
Funksjoner	HDR, 3D, Automatisk Keystone
Støttede oppløsninger	VGA (640 x 480) til 4K UHD (3840 x 2160)
Horisontal oppdateringsfrekvens	15K-102 KHz
Vertikal oppdateringsfrekvens	23-120 Hz
HDTV-kompatibilitet	480i, 480p, 576i, 576p, 720p, 1080i, 1080p, 2160p
Videokompatibilitet	Ikke aktuelt
Strømførbruk (Maks. / Normal / Eco)	385W / 330W / 250W
Strømførbruk, standby	Maks 0,5 W ved 100-240 V A/C
Strømforsyning	100-240 V A/C (50/60 Hz)
Produktmål (B x H x D)	353mm x 135mm x 272mm
Vekt	4,2kg
Støynivå (Normal / Eco)	33dBA / 29dBA
Driftstemperatur	0-40 grader °C
Tilbehør (medfølger)	Fjernkontroll med batteri Strømkabel (3 m) Brukerveiledning på CD Startveiledning Garantibevis Linsedeksel
Tilbehør (medfølger ikke)	Reservelampesett 3D-briller
Menyspråk	28 forskjellige språk

\* I 3D-modus:  
Inngangsuppløsning: opptil 1920x1080.  
Utgangsuppløsning: opptil 1280x720.

\*\* Kontrastforholdet er målt iht. "Full On Full Off"-standarden.

\*\*\* Lampens faktiske levetid er avhengig av bruk og omgivelsene. Produktets reelle funksjoner og spesifikasjoner kan endres uten varsel.

## Inn- og utganger



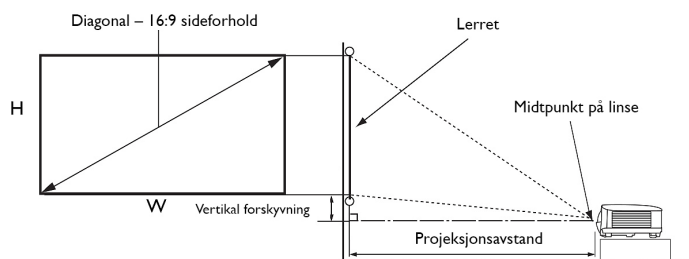
- ❶ HDMI 1 (HDMI 2.0 & HDCP 2.2)
- ❷ HDMI 2 (HDMI 1.4a & HDCP 1.4)
- ❸ Computer inn (VGA, D-sub 15-pin, hunn)
- ❹ USB type A (1,5 A)
- ❺ USB type mini B (service)
- ❻ Lydinngang (3,5mm minijack)
- ❼ Lydutgang (3,5mm minijack)
- ❽ RS232 (D-sub 9-ben, han)
- ❾ 12V DC trigger (3,5mm minijack)
- ❿ IR-sensor (front + topp)

## Mål



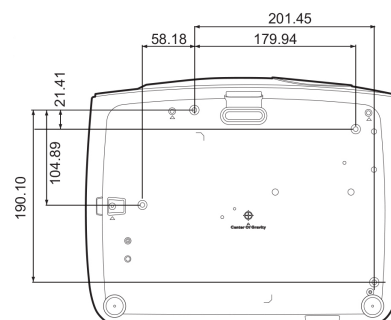
## Avstandsskjema

Bildestørrelse			Avstand til lerret			Vertikal forskyvning (mm)	
Diagonal	H	W	Min. avstand (maks. zoom)	Gjennomsnitt	Maks. avstand (min. zoom)		
inch	mm	(mm)	(mm)				
30	762	374	664	976	1073	1169	37
40	1016	498	886	1302	1430	1559	50
50	1270	623	1107	1627	1788	1948	62
60	1524	747	1328	1953	2145	2338	75
70	1778	872	1550	2278	2503	2727	87
80	2032	996	1771	2603	2860	3117	100
90	2286	1121	1992	2929	3218	3507	112
100	2540	1245	2214	3254	3575	3896	125
110	2794	1370	2435	3580	3933	4286	137
120	3048	1494	2657	3905	4290	4676	149
130	3302	1619	2878	4231	4648	5065	162
140	3556	1743	3099	4556	5005	5455	174
150	3810	1868	3321	4881	5363	5844	187
160	4064	1992	3542	5207	5720	6234	199
170	4318	2117	3763	5532	6078	6624	212
180	4572	2241	3985	5858	6436	7013	224
190	4826	2366	4206	6183	6793	7403	237
200	5080	2491	4428	6509	7151	7793	249
210	5334	2615	4649	6834	7508	8182	262
220	5588	2740	4870	7159	7866	8572	274
230	5842	2864	5092	7485	8223	8961	286
240	6096	2989	5313	7810	8581	9351	299
250	6350	3113	5535	8136	8938	9741	311
260	6604	3238	5756	8461	9296	10130	324
270	6858	3362	5977	8787	9653	10520	336
280	7112	3487	6199	9112	10011	10910	349
290	7366	3611	6420	9437	10368	11299	361
300	7620	3736	6641	9763	10726	11689	374



## Montering i takfeste

Skrue for takfestemontering: M4  
(Maks. lengde = 25 mm; min. lengde = 20 mm)  
Måleenhet: mm



### BenQ Nordic AB

Måttbandsvägen 12  
Box 7101  
S-187 12 Täby, Sweden  
Tel: +46 8 588 98 800  
Fax: +46 8 588 98 899

BenQ.no