

W1700

Proiector digital



Caracteristici

- Tehnologie True 4K UHD, rezoluție 8,3M pixeli
- Calitate video super-realistă cu HDR optimizat pentru proiector
- Tehnologie BenQ CinematicColor™ pentru culori remarcabile
- Rec.709 >96% cu disc de culori RGBRGB optimizat
- Distanță scurtă de proiectie: imagine de 100 inci (2.5m) de la 3,25 metri
- Corecție automată verticală de trapez
- Compatibilitate 3D



Specificațiile produsului

Sistem de proiectie	DLP
Tip DMD	0.47"
Rezoluție nativă *	3840 x 2160 (True 4K, 8,3M pixeli)
Luminozitate	2200 ANSI Lumeni
Contrast nativ **	10000:1
Culoari Afișate	30 biți (1,07 miliarde de culori)
Format aspect	Nativ 16:9 (6 formate selectabile)
Sursă de lumină	Lampă
Durata de viață a sursei de lumină ***	Normal 4.000 ore Economic 10.000 ore SmartEco 8.000 ore
Raport de proiectie	1,47 - 1,76 (100" de la 3,25 m)
Raport de focalizare	1.2X
Corecția de trapez	ID, Vertical ± 40 grade
Offset proiectie	110% ± 2.5%
Dimensiune de proiectie (Clear Focus/Maximum)	60" ~ 200"/300" (1.52-5.1m/7.6m)
Boxă internă	1x 5W
Securitate	Security Bar
Caracteristici	HDR, 3D, Corecție automată trapez
Suport rezoluție	VGA (640 x 480) până la 4K UHD (3840 x 2160)
Frecvență orizontală	15K-102KHz
Rată scanare verticală	23-120Hz
Compatibilitate HDTV	480i, 480p, 576i, 576p, 720p, 1080i, 1080p, 2160p
Compatibilitate video	N / A
Consum energetic (Max/Normal/Eco)	385W / 330W / 250W
Consum energetic în Standby	0,5W Max. la 100 ~ 240VAC
Alimentare cu curent	100 ~ 240VAC (50/60Hz)
Dimensiuni produs (WxHxD)	353mm x 135mm x 272mm
Greutate produs	4,2kg
Nivel de zgomot (Normal/Eco)	33dBA / 29dBA
Temperatura de funcționare	0~40 grade (Celsius)
Accesorii (Standard)	Telecomandă cu baterii Cablul de alimentare (3m) CD cu Manual de utilizare Ghid de pornire rapidă Card de garanție (în funcție de regiune) Capac lentilă
Accesorii (Opționale)	Set lampă de rezervă Ochelari 3D
Limbile meniurilor afișate pe ecran	28 de limbi

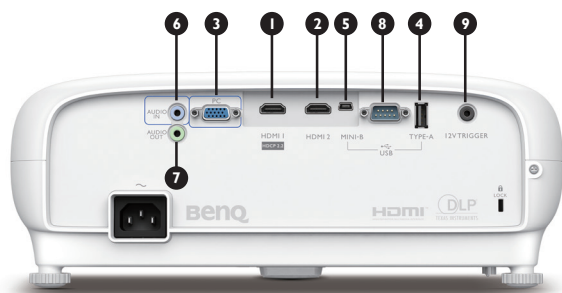
* În modul 3D:
Rezoluție intrare: acceptă până la 1920x1080.

Rezoluție ieșire: acceptă până la 1280x720.

** Contrastul este măsurat prin standardul Full On Full Off.

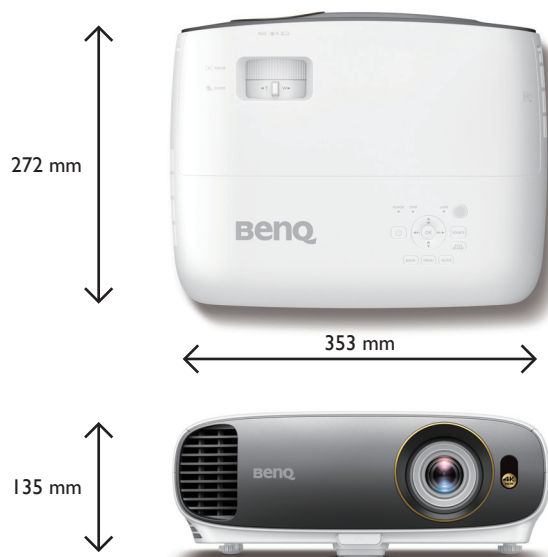
*** Durata de viață a lămpii depinde de condițiile de mediu și de utilizare. Caracteristicile și specificațiile efective ale produsului se pot schimba fără notificare prealabilă.

Termine de intrare și ieșire



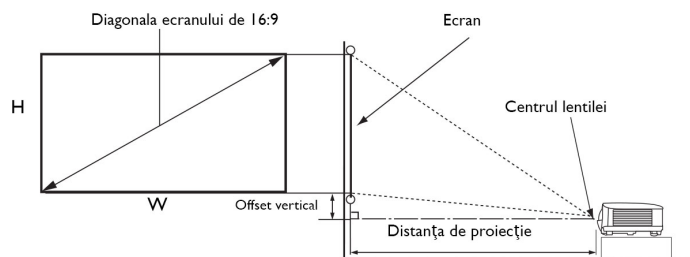
- ❶ HDMI-1 (HDMI 2.0 și HDCP 2.2)
- ❷ HDMI-2 (HDMI 1.4a și HDCP 1.4)
- ❸ Computer In-1 (D-sub cu 15 pini, mamă)
- ❹ USB tip A (sursă de alimentare de 1,5A)
- ❺ USB tip mini B (Service)
- ❻ Intrare audio (mini jack)
- ❼ Ieșire audio (mini jack)
- ❽ Intrare RS232 (D-sub cu 9 pini, tată)
- ❾ Declanșator c.c. 12V jack 3,5mm)
- ❿ Receiver IR (Față+Sus)

Dimensiuni



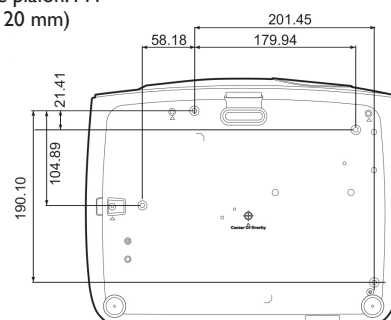
Schema distanței

Dimensiunea ecranului		Distanța față de ecran (mm)				Offset vertical (mm)	
Diagonală	H	W	Distanță min (zoom max.)	Medie	Distanță max (zoom min.)		
inch	mm	(mm)	(mm)				
30	762	374	664	976	1073	1169	37
40	1016	498	886	1302	1430	1559	50
50	1270	623	1107	1627	1788	1948	62
60	1524	747	1328	1953	2145	2338	75
70	1778	872	1550	2278	2503	2727	87
80	2032	996	1771	2603	2860	3117	100
90	2286	1121	1992	2929	3218	3507	112
100	2540	1245	2214	3254	3575	3896	125
110	2794	1370	2435	3580	3933	4286	137
120	3048	1494	2657	3905	4290	4676	149
130	3302	1619	2878	4231	4648	5065	162
140	3556	1743	3099	4556	5005	5455	174
150	3810	1868	3321	4881	5363	5844	187
160	4064	1992	3542	5207	5720	6234	199
170	4318	2117	3763	5532	6078	6624	212
180	4572	2241	3985	5858	6436	7013	224
190	4826	2366	4206	6183	6793	7403	237
200	5080	2491	4428	6509	7151	7793	249
210	5334	2615	4649	6834	7508	8182	262
220	5588	2740	4870	7159	7866	8572	274
230	5842	2864	5092	7485	8223	8961	286
240	6096	2989	5313	7810	8581	9351	299
250	6350	3113	5535	8136	8938	9741	311
260	6604	3238	5756	8461	9296	10130	324
270	6858	3362	5977	8787	9653	10520	336
280	7112	3487	6199	9112	10011	10910	349
290	7366	3611	6420	9437	10368	11299	361
300	7620	3736	6641	9763	10726	11689	374



Montare pe plafon

Șurub pentru montarea pe plafon: M4
(Max L = 25 mm; Min L = 20 mm)
Unitate măsură: mm



BenQ Austria GmbH
Central Eastern Europe

Altmannsdorfer Strasse 89 Top 6
1120 Vienna, Austria
Tel: +43 1 38 00 300
Fax: +43 1 38 00 399

BenQ.ro

Specificațiile © 2019 BenQ Corp. pot să fie diferite în funcție de țară, vă rugăm să vizitați magazinele locale pentru detalii. Caracteristicile și specificațiile produsului se pot schimba fără notificare prealabilă. Acest material poate include nume de corporații și denumiri comerciale ale părților terțe care sunt proprietatea respectivelor terți.

BenQ