

W1700

Цифровой проектор



Характеристики

- Разрешение 4K UHD (8,3 млн пикселей)
- Технология HDR, оптимизированная для работы с проекторами - высокое качество и реалистичность изображения
- Технологии BenQ CinematicColor™ - превосходная цветопередача
- Покрытие более 96% цветового диапазона Rec.709, оптимизированное цветовое колесо RGBRGB
- Короткофокусный проектор - изображение размером 100" с расстояния 3,25 метра
- Автоматическая коррекция трапецеидальных искажений по вертикали
- Отображение 3D контента



Технические характеристики

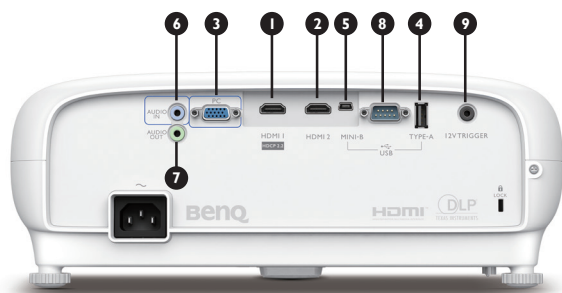
Система проецирования	DLP
Размер DMD-матрицы	0,47 дюйма
Реальное разрешение *	3840 x 2160 (4K, 8,3 млн пикселей)
Яркость	2200 лм (ANSI)
Контрастность **	10000:1
Цветовая палитра	30 бит (1,07 млрд цветов)
Формат изображения	16:9 (аппаратное, доступен выбор из 6 вариантов соотношения сторон)
Источник света	Лампа
Срок службы лампы ***	В нормальном режиме: 4 000 часов В экономичном режиме: 10 000 часов В режиме SmartEco: 8 000 часов
Проекционное отношение	от 1,47 до 1,76 (ширина изображения 100" на расстоянии 3,25 м от экрана)
Коэффициент масштабирования	1,2X
Регулировка трапецеидальных искажений	1D, ± 40 градусов по вертикали
Смещение изображения	± 110% ± 2,5%
Смещение изображения	от 60 дюймов до 200 дюймов / 300 дюймов
Встроенный динамик	5 Вт (1 шт.)
Защитные устройства	Защитная планка
Особенности	HDR, 3D-режим, автоматическая коррекция трапецеидальных искажений
Поддержка разрешений	от VGA (640 x 480) до 4K UHD (3840 x 2160)
Частота по горизонтали	от 15 кГц до 102 кГц
Кадровая развертка	от 23 Гц до 120 Гц
Совместимость с HDTV	480i, 480p, 576i, 576p, 720p, 1080i, 1080p, 2160p
Совместимость с видео	H/np
Потребляемая мощность (максимальная/нормальная/в экономном режиме)	385 Вт / 330 Вт / 250 Вт
Потребляемая мощность в режиме ожидания	Макс. 0,5 Вт при напряжении от 100 В пер. т. до 240 В пер. т.
Питание	От 100 В пер. т. до 240 В пер. т. (50/60 Гц)
Габаритные размеры устройства (ШxВxГ)	353 мм x 135 мм x 272 мм
Вес	4,2 кг
Уровень шума (в нормальном режиме/в экономном режиме)	33 дБ(A) / 29 дБ(A)
Диапазон рабочих температур	от 0 до 40 градусов Цельсия
Стандартная комплектация	Пульт ДУ и батарейки к нему Кабель питания (3 м) Компакт-диск с Руководством пользователя Краткое руководство по началу работы Гарантийный талон (зависит от региона) Крышка для объектива (1 шт.)
Дополнительные аксессуары	Набор для замены лампы 3D-очки
Языки экранного меню	28 языков

* В 3D-режиме:
Разрешение на входе: до 1920x1080
Разрешение на выходе: до 1280x720

** Контрастность измеряется по методу Full On Full Off (полное включение/полное выключение)

*** Срок службы лампы может варьироваться в зависимости от режима эксплуатации и условий окружающей среды.
Характеристики и спецификации устройства могут быть изменены без предварительного уведомления.

Входные и выходные разъемы



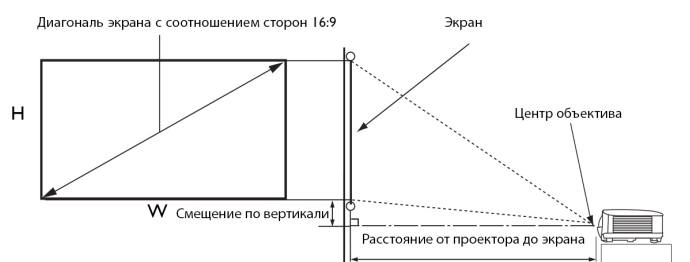
- ❶ HDMI-1 (HDMI 2.0 и HDCP 2.2)
- ❷ HDMI-2 (HDMI 1.4a и HDCP 1.4)
- ❸ Вход для компьютера-1 (15-контактный разъем D-sub типа «мама»)
- ❹ USB Type-A (подача питания 1,5 А)
- ❺ mini-USB (служебный)
- ❻ Аудиовход (разъем типа «мини-джек»)
- ❼ Аудиовыход (разъем типа «мини-джек»)
- ❽ Вход RS232 (9-контактный разъем D-sub типа «папа»)
- ❾ Разъем подачи 12 В пост. т. (3,5 мм типа «джек»)
- ❿ ИК-приемник (спереди и сверху)

Габариты



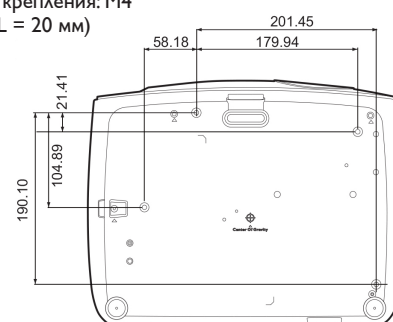
Схема размещения

Размер экрана			Расстояние от проектора до экрана (мм)			Смещение по вертикали (мм)	
Диагональ		H (мм)	W (мм)	Мин. длина (макс. зум)	Среднее значение		Макс. длина (мин. зум)
inch	mm						
30	762	374	664	976	1073	1169	37
40	1016	498	886	1302	1430	1559	50
50	1270	623	1107	1627	1788	1948	62
60	1524	747	1328	1953	2145	2338	75
70	1778	872	1550	2278	2503	2727	87
80	2032	996	1771	2603	2860	3117	100
90	2286	1121	1992	2929	3218	3507	112
100	2540	1245	2214	3254	3575	3896	125
110	2794	1370	2435	3580	3933	4286	137
120	3048	1494	2657	3905	4290	4676	149
130	3302	1619	2878	4231	4648	5065	162
140	3556	1743	3099	4556	5005	5455	174
150	3810	1868	3321	4881	5363	5844	187
160	4064	1992	3542	5207	5720	6234	199
170	4318	2117	3763	5532	6078	6624	212
180	4572	2241	3985	5858	6436	7013	224
190	4826	2366	4206	6183	6793	7403	237
200	5080	2491	4428	6509	7151	7793	249
210	5334	2615	4649	6834	7508	8182	262
220	5588	2740	4870	7159	7866	8572	274
230	5842	2864	5092	7485	8223	8961	286
240	6096	2989	5313	7810	8581	9351	299
250	6350	3113	5535	8136	8938	9741	311
260	6604	3238	5756	8461	9296	10130	324
270	6858	3362	5977	8787	9653	10520	336
280	7112	3487	6199	9112	10011	10910	349
290	7366	3611	6420	9437	10368	11299	361
300	7620	3736	6641	9763	10726	11689	374



Чертеж потолочного крепления

Винт для потолочного крепления: M4
(Макс. L = 25 мм; Мин. L = 20 мм)
Ед. изм.: мм



BenQ Europe B.V.
Representative Office in Russia

Park Place Moscow, 113/1
Leninsky, Prospekt B-101,
117198 Moscow, Russia
Tel: +7 095 937 8532
Fax: +7 095 626 5196

BenQ.ru

© 2019 BenQ Corp. Спецификации (технические характеристики) могут меняться в зависимости от региона. Подробную информацию вы можете получить у представителей магазинов в вашем регионе. Характеристики и спецификации устройства могут быть изменены без предварительного уведомления. В данном документе могут содержаться названия компаний и торговые марки третьих лиц, являющиеся собственностью соответствующих владельцев.

BenQ