

FEATURE HIGHLIGHTS

- 6.000 ANSI LUMEN
- 20.000 STUNDEN LAMPENLEBENSDAUER
- 360 GRAD PROJEKTION
- BUILT-IN CORNER FIT CORRECTION
- 7 OPTIONAL LENSES FOR DIVERSE APPLICATIONS



Technische Daten

Artikelnummer	9HJER77,26E		
EAN Code	471 8755 06140 0		
Typ	DLP Single 0.67" WUXGA		
DMD Typ	DC3 DMD Chip		
Auflösung	WUXGA 1920 x 1200		
Lichtstärke	6.000 ANSI Lumen		
Kontrast *	3.000.000:1		
Farben	1,07 Mrd.		
Bildformate	Physikalisch 16:10 (insgesamt 5 Formate wählbar)		
Bilddiagonale	50" ~ 300", Standard Lens		
Lenses (Optional) ***		Throw Ratio	Zoom Ratio
	LS2ST3 Wide Fix (5JJDH37.002)	0.778	1x
	LS2ST2 Ultra-Wide Zoom (5AJK337.001)	0.77-1.1	1.4x
	LS2ST1 Wide Zoom (5JJDH37.011)	1.1~1.3	1.18x
	LS2ST4 Wide Zoom 2 (5AJK337.011)	1.25-1.6	1.3x
	LS2SD2 Standard (5JJEN37.001)	1.54~1.93	1.25x
	LS2LT1 Semi Long (5JJDH37.032)	1.93~2.9	1.5x
	LS2LT2 Long Zoom (5JJDH37.041)	3 ~ 5	1.67x
Lens Control	Manueller Zoom und Fokus		
Lens Shift	Vertikal: -15% ~ 55% / Horizontal: -5%~5%, Standard Lens		
Lichtquelle	BlueCore Laser		
Lebensdauer **	Normal 20.000 / Eco 38.000 / Dimming mode 70.000 Stunden		
Keystone Korrektur	Vertikal: ± 30 Grad, Horizontal: ± 30 Grad		
PC-Auflösung	VGA (640 x 480) to WUXGA_RB (1920 x 1200)		
Eingangssignale Horizontal	15 ~ 102KHz		
Eingangssignale Vertikal	24 ~ 120 Hz		
HDTV / Video Kompatibel	480i, 480p, 576i, 567p, 720p, 1080i, 1080p / NTSC, PAL, SECAM		
Lautsprecher	20W (2x 10W)		
Sicherheit	Security Bar; Power Cord Lock		
Feature	Blank for True Black, 2D Keystone, Corner fit, Custom Lightsource mode (brightness adjustment), Dicom simulation mode, 24 / 7 Hours Operating, Dust Proof engine.		
Abmessungen (B x H x T)	525 x 216 x 470 mm		
Gewicht	25kg (ohne Objektiv)		
Netzspannung	100 ~ 240V AC		
Energieverbrauch	Max 650W / Normal 640W / Eco 500W		
Energieverbrauch Standby	Normal < 0.5Watts, Network < 6W.		
Betriebsgeräusch	36 / 33 dBA		
Betriebstemperatur	0 ~ 40°C		
Sprachen	Arabisch / Bulgarisch / Kroatisch / Tschechisch / Dänisch / Niederländisch / Englisch / Finnisch / Französisch / Deutsch / Griechisch / Hindi / Ungarisch / Italienisch / Indonesisch / Japanisch / Koreanisch / Norwegisch / Polnisch / Portugiesisch / Rumänisch / Russisch / einfaches Chinesisch / Spanisch / Schwedisch / Türkisch / Thailändisch / Traditionelles Chinesisch (28 Sprachen)		
Zubehör	Standard	Optional	
	Power Cord (by region)	VGA Kabel (1.8m)	7 Optional Lenses ***
	Fernbedienung	Installation Guide	
	2x AAA Batterien	Safety Guide	
Garantie	5 Jahre oder 10.000 Stunden (je nachdem welcher Zustand zuerst eintritt)		

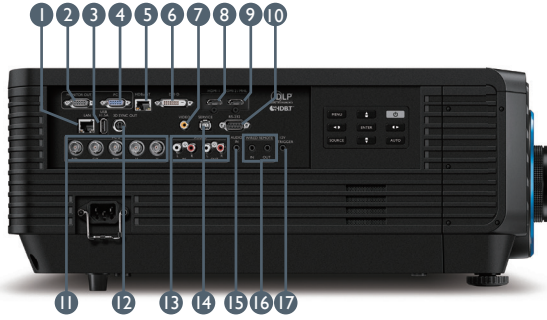
All related Optical Value is measure by Standard Lens. * Kontrastmessung nach Full On Full Off

** Die Lebensdauer der Lichtquelle ist abhängig von Umgebungsbedingungen sowie dem genutzten Lampenmodus. Modelländerungen und Irrtümer vorbehalten.

LU9235
BenQ Laser Projektor

BENQ

Ein- und Ausgänge



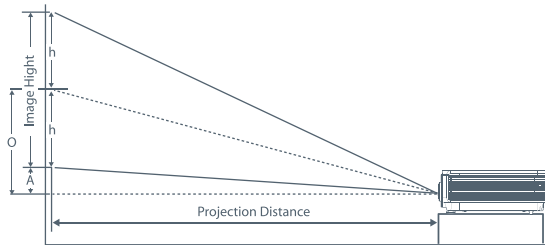
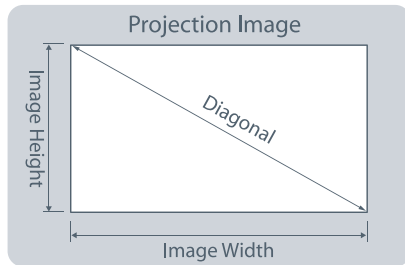
- 1 LAN Port (RJ45 for Network Control)
- 2 Monitor Output (D-sub 15pin, Female)
- 3 USB Type A (1.5A)
- 4 PC I Input (D-sub 15pin, Female)
- 5 HDBaseT (RJ45)
- 6 DVI-D Input
- 7 Composite Video (RCA)
- 8 HDMI I
- 9 HDMI 2 / MHL
- 10 RS-232 Input (D-sub 9pin, Male)
- 11 PC 2 Input (R / Pr; G / Y, B / Pb, H, V)
- 12 3D Sync Output
- 13 RCA Audio L / R Input / L / R Output
- 14 Service
- 15 Audio Input (mini Jack)
- 16 Wired Remote Input / Output
- 17 12V Trigger

Abmessungen

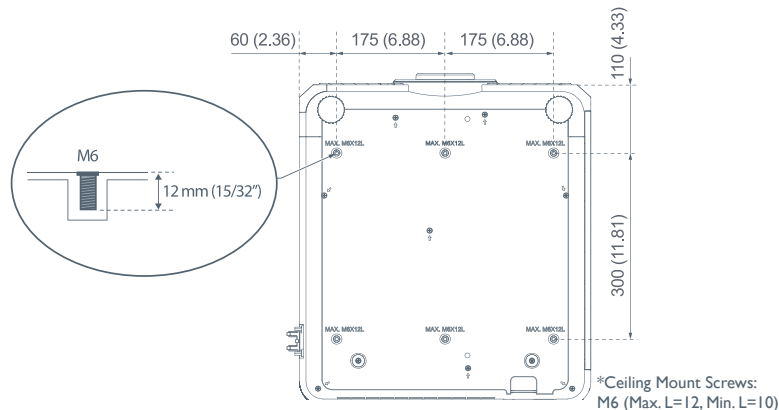


Objektivdaten

Lens						Wide Zoom (LS2ST1)				Standard (LS2SD2)				Semi Long (LS2LT1)				Long Zoom (LS2LT2)				Wide Fix (LS2ST3)					
Throw Ratio						1.1 ~ 1.3				1.54 ~ 1.93				1.93 ~ 2.9				3 ~ 5				0.778					
Diagonal		Image Width		Image Height		Offset (A)		O		Distance		Distance		Distance		Distance		Distance		Distance							
						Wide / Tele		Wide / Tele		Wide		Tele		Wide		Tele		Wide		Tele							
(inch)	(m)	(inch)	(m)	(inch)	(m)	(inch)	(m)	(inch)	(m)	(inch)	(m)	(inch)	(m)	(inch)	(m)	(inch)	(m)	(inch)	(m)	(inch)	(m)						
80	2.03	68	1.72	42	1.08	2.1	0.054	23.3	0.592	75	1.90	88	2.24	104	2.65	131	3.33	131	3.33	197	5	204	5.17	339	8.62	53	1.34
100	2.54	85	2.15	53	1.35	2.6	0.067	29.1	0.740	93	2.37	110	2.80	131	3.32	164	4.16	164	4.16	246	6.25	254	6.46	424	10.77	66	1.68
120	3.05	102	2.58	64	1.62	3.2	0.081	35	0.888	112	2.84	132	3.36	157	3.98	196	4.99	196	4.99	295	7.5	305	7.75	509	12.92	79	2.01
150	3.81	127	3.23	79	2.02	4.0	0.101	43.7	1.111	140	3.55	165	4.20	196	4.98	245	6.24	245	6.24	369	9.37	382	9.69	636	16.15	99	2.51
200	5.08	153	3.88	95	2.42	5.3	0.135	58.3	1.481	187	4.74	220	5.60	261	6.63	327	8.31	327	8.31	492	12.49	509	12.92	848	21.54	132	3.35
300	7.62	254	6.46	159	4.04	7.9	0.202	87.4	2.221	280	7.11	331	8.40	-	-	-	-	491	12.47	738	18.74	763	19.39	1272	32.31	-	-
400	10.16	339	8.62	212	5.38	10.6	0.269	116.6	2.962	-	-	-	-	-	-	-	-	655	16.63	984	24.99	-	-	-	-	-	-



Technische Zeichnungen



Deutschland
BenQ Deutschland GmbH
 Essener Straße 5
 46047 Oberhausen
 Deutschland
 Tel.: +49 (0) 208 / 409 42-0
BenQ.de

Österreich
BenQ Deutschland GmbH
 Niederlassung Österreich
 Wehlstraße 27b / Stg. 2 / Top 5
 1200 Wien
 Tel.: +43 190 7276-0
BenQ.at

Schweiz
BenQ Deutschland GmbH
 Zweigniederlassung Baden
 Täferstrasse 32
 5405 Baden-Dättwil
 Tel.: +41 44 74399-99
BenQ.ch

©2018 BenQ Corp. Die technischen Daten können je nach Region variieren, bitte erkundigen Sie sich bei Ihrem örtlichen Händler nach den Einzelheiten. Die Eigenschaften und technischen Daten des Produkts können ohne vorherige Ankündigung geändert werden. Diese Inhalte können Firmennamen und Schutzmarken von Dritten enthalten, welche Eigentum der jeweiligen Dritten sind. Datenstand: 17/01/19/DE/AT/CH

BENQ