

# FEATURE HIGHLIGHTS

- LASERPROJEKTOR
- 5000 ANSI LUMEN
- 1,6X ZOOM & HDMI OUT
- 360° PROJEKTION
- HDBASET
- 60% VERTIKALER & 23% HORIZONTALER LENS SHIFT
- 5 JAHRE ODER 20.000 STUNDEN GARANTIE
- INTEGRIERTE BENQ INSTASHOW VORRICHTUNG



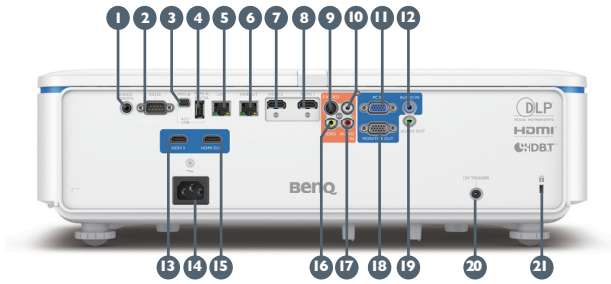
## Technische Daten

|                            |   |  |
|----------------------------|---|--|
| Artikelnummer              | 9HJJ677.15E   |  |
| EAN Code                   | 471 8755 07432 5  |  |
| Typ                        | DLP Single 0.48"WUXGA   |  |
| DMD Typ                    | DC3 DMD Chip  |  |
| Auflösung                  | WUXGA 1920 x 1200   |  |
| Lichtstärke                | 5000 ANSI Lumen   |  |
| Kontrast*                  | 3.000.000:1   |  |
| Farben                     | 1,07 Mrd.   |  |
| Bildformate                | Physikalisch 16:10 (insgesamt 5 Formate wählbar)  |  |
| Bilddiagonale              | 30"~300"  |  |
| Throw Ratio                | 1,36~2,18   |  |
| Zoom                       | 1,6x  |  |
| Lens Control               | Manueller Zoom und Fokus  |  |
| Lens Shift                 | Manueller Lens Shift, V: ±60 %; H: ±23 %  |  |
| Lichtquelle                | BlueCore Laser  |  |
| Lebensdauer**              | 20.000 Stunden  |  |
| Keystone Korrektur         | 2D, Vertikal & Horizontal ± 30 Grad   |  |
| PC-Auflösung               | VGA (640 x 480) zu WUXGA_RB (1920 x 1200)   |  |
| Eingangssignale Horizontal | 15~102 kHz  |  |
| Eingangssignale Vertikal   | 24~120 Hz   |  |
| Kompatibel                 | HDTV Kompatibel   | 480i, 480p, 576i, 567p, 720p, 1080i, 1080p |
|                            | Video Kompatibel  | NTSC, PAL, SECAM                           |
| Lautsprecher               | 10W   |  |
| Feature                    | Digital Shrink and Shift, Image Memory, Projector/ Remote Control ID Setting, Auto High Altitude Mode, HDBaseT, LAN Control, 360° Projektion  |  |
| Abmessungen (B x H x T)    | 490 x 156 x 380 mm  |  |
| Gewicht                    | 9,4 kg  |  |
| Netzspannung               | 100~ 240 V AC   |  |
| Energieverbrauch           | Max 530W / Normal 475W / Eco 365W   |  |
| Energieverbrauch Standby   | Normal < 0.5W / Network <2W   |  |
| Betriebsgeräusch           | 37 / 35 dBA   |  |
| Betriebstemperatur         | 0 ~ 40°C  |  |
| Sprachen                   | Arabisch / Bulgarisch / Kroatisch / Tschechisch / Dänisch / Niederländisch / Englisch / Finnisch / Französisch / Deutsch / Griechisch / Hindi / Ungarisch / Italienisch / Indonesisch / Japanisch / Koreanisch / Norwegisch / Persisch / Polnisch / Portugiesisch / Rumänisch / Russisch / einfaches Chinesisch / Spanisch / Schwedisch / Türkisch / Thailändisch / Traditionelles Chinesisch / Vietnam (30 Sprachen) |  |
| Zubehör                    | <b>Standard</b>   | <b>Optional</b>                            |
|                            | Fernbedienung (RCA011)  | Deckenmontage (CMG3)                       |
|                            | Netzkabel   | 3D Brille                                  |
|                            | Objektivabdeckung   |  |
|                            | 2x AAA Batterien  |  |
|                            | Installation Guide  |  |
|                            | Garantieerklärung   |  |
| Garantie                   | 5 Jahre oder 20.000 Stunden (je nachdem welcher Zustand zuerst eintritt)  |  |

\* Kontrastmessung nach Full On Full Off

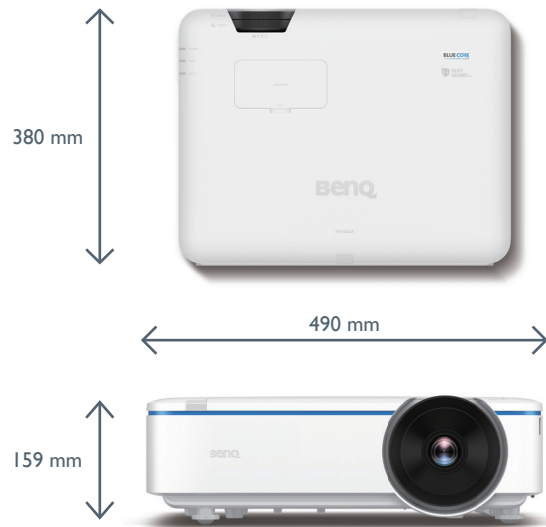
\*\* Die Lebensdauer der Lichtquelle ist abhängig von Umgebungsbedingungen sowie dem genutzten Lampenmodus. Modelländerungen und Irrtümer vorbehalten.

## Ein- und Ausgänge



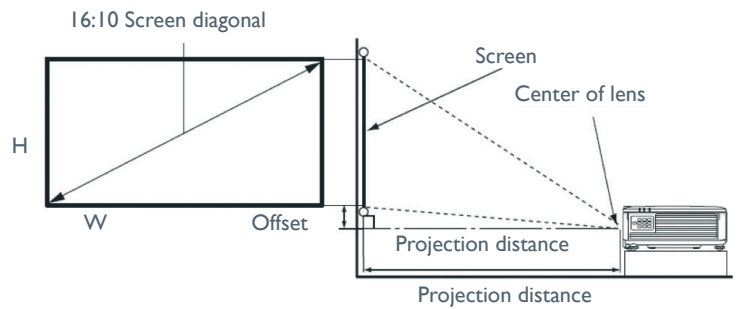
- |                                       |  |
|---------------------------------------|--|
| ① Wired Remote Input                  | ⑫ Audio Input (mini jack)              |
| ② RS232 Input (D-sub 9pin, male)      | ⑬ HDMI 3                               |
| ③ USB TypeB (Service)                 | ⑭ AC Power Jack                        |
| ④ USB TypeA (5V/2A power)             | ⑮ HDMI Output                          |
| ⑤ LAN Port (RJ45 for Network control) | ⑯ Composite Video (RCA)                |
| ⑥ HDBaseT                             | ⑰ RCA Audio Input L                    |
| ⑦ HDMI 2                              | ⑱ Monitor Output (D-sub 15pin, Female) |
| ⑧ HDMI 1                              | ⑲ Audio Output (mini jack)             |
| ⑨ S-Video Input                       | ⑳ 12V Trigger                          |
| ⑩ RCA Audio Input R                   | ㉑ Kensington anti-theft lock slot      |
| ⑪ PC Input                            |  |

## Abmessungen

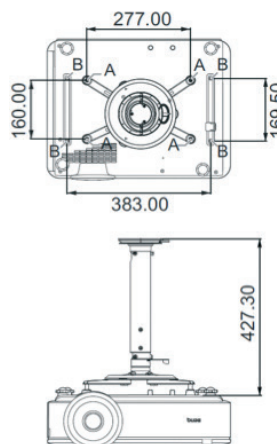
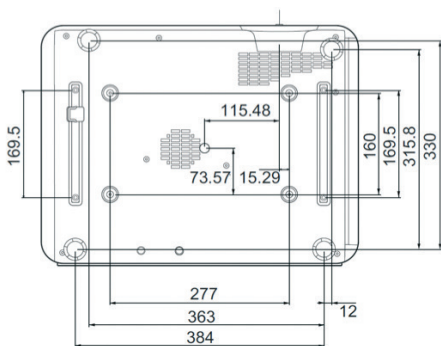


## Objektivdaten

| Screen   |        |        |                        | Distance from screen (mm) |                        |       | Offset (mm) |
|----------|--------|--------|------------------------|---------------------------|------------------------|-------|-------------|
| Diagonal | W (mm) | H (mm) | Min length (max. zoom) | Average                   | Max length (min. zoom) |       |             |
| Inch     | mm     | mm     | mm                     | mm                        | mm                     | mm    |             |
| 40       | 1016   | 862    | 538                    | 1172                      | 1525                   | 1878  | 0           |
| 50       | 1270   | 1077   | 673                    | 1465                      | 1906                   | 2348  | 0           |
| 60       | 1524   | 1292   | 808                    | 1758                      | 2287                   | 2817  | 0           |
| 80       | 2032   | 1723   | 1077                   | 2343                      | 3050                   | 3756  | 0           |
| 90       | 2286   | 1939   | 1212                   | 2636                      | 3431                   | 4226  | 0           |
| 100      | 2540   | 2154   | 1346                   | 2929                      | 3812                   | 4696  | 0           |
| 110      | 2794   | 2369   | 1481                   | 3222                      | 4194                   | 5165  | 0           |
| 120      | 3048   | 2585   | 1615                   | 3515                      | 4575                   | 5635  | 0           |
| 130      | 3302   | 2800   | 1750                   | 3808                      | 4956                   | 6104  | 0           |
| 140      | 3556   | 3015   | 1885                   | 4101                      | 5337                   | 6574  | 0           |
| 150      | 3810   | 3231   | 2019                   | 4394                      | 5719                   | 7043  | 0           |
| 160      | 4064   | 3446   | 2154                   | 4687                      | 6100                   | 7513  | 0           |
| 170      | 4318   | 3662   | 2289                   | 4980                      | 6481                   | 7982  | 0           |
| 180      | 4572   | 3877   | 2423                   | 5273                      | 6862                   | 8452  | 0           |
| 190      | 4826   | 4092   | 2558                   | 5566                      | 7244                   | 8922  | 0           |
| 200      | 5080   | 4308   | 2692                   | 5859                      | 7625                   | 9391  | 0           |
| 250      | 6350   | 5385   | 3365                   | 7323                      | 9531                   | 11739 | 0           |
| 300      | 7620   | 6462   | 4039                   | 8788                      | 11437                  | 14087 | 0           |
| 350      | 8890   | 7539   | 4712                   | 10253                     | 13344                  | 16434 | 0           |
| 400      | 10160  | 8616   | 5385                   | 11717                     | 15250                  | 18782 | 0           |
| 500      | 12700  | 10770  | 6731                   | 14647                     | 19062                  | 23478 | 0           |



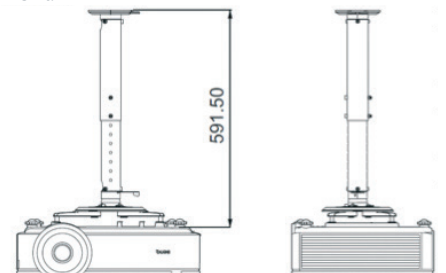
## Technische Zeichnungen



A: BenQ ceiling mount CMG3 (5JJAM10.001)  
Ceiling mount screw: M4  
(Max. L = 25 mm; Min. L = 20 mm)

B: Third party mounting holes  
Screw: M6 (Max. L = 8 mm)

Unit: mm



**Deutschland**  
**BenQ Deutschland GmbH**  
Essener Straße 5  
46047 Oberhausen  
Deutschland  
Tel.: +49 (0) 208 / 409 42-0  
**BenQ.de**

**Österreich**  
**BenQ Deutschland GmbH**  
Niederlassung Österreich  
Wehlstraße 27b / Stg. 2 / Top 5  
1200 Wien  
Tel.: +43 190 7276-0  
**BenQ.at**

**Schweiz**  
**BenQ Deutschland GmbH**  
Zweigniederlassung Baden  
Täferstrasse 32  
5405 Baden-Dättwil  
Tel.: +41 44 74399-99  
**BenQ.ch**

©2018 BenQ Corp. Die technischen Daten können je nach Region variieren, bitte erkundigen Sie sich bei Ihrem örtlichen Händler nach den Einzelheiten. Die Eigenschaften und technischen Daten des Produkts können ohne vorherige Ankündigung geändert werden. Diese Inhalte können Firmennamen und Schutzmarken von Dritten enthalten, welche Eigentum der jeweiligen Dritten sind. Datenstand: 17/01/19/DE/AT/CH

**BENQ**