

FEATURE HIGHLIGHTS

- 1,5X ZOOM
- THROW RATIO: 1.46~2.2
- 13000:1 HIGH CONTRAST RATIO
- EXTRON IP LINK CERTIFIED
- ADVANCE INFOGRAPHIC PICTURE MODE



Technische Daten

Artikelnummer	9HJGH77.25E	
EAN Code	471 8755 07822 4	
Typ	DLP	
DMD Typ	DC3	
Auflösung	1280 x 800 pixels, 16:10	
Lichtstärke	5000 ANSI Lumen	
Kontrast*	13.000 : 1	
Farben	1.07 Mrd.	
Bildformate	Physikalisch 16:10 (insgesamt 5 Formate wählbar)	
Bilddiagonale	25.3"~318"	
Throw Ratio	1.46~2.2	
Zoom	1,5x	
Lens	F# : 2.42 ~2.97, f : 20.7 ~ 31.05mm	
Lens Shift	NA	
Lichtquelle	Lampe (310W)	
Lebensdauer**	Normal 2.500 Stunden / Eco 3.500 Stunden / SmartEco 4.500 Stunden	
Keystone Korrektur	2D, Horizontal / Vertikal ± 30 Grad	
Projection Offset	111.3%(Full Height)	
PC-Auflösung	VGA(640 x 480) to WUXGA_RB(1920 x 1200)	
Eingangssignale Horizontal	15K ~102 kHz	
Eingangssignale Vertikal	23 ~ 120 Hz	
Kompatibel	HDTV Kompatibel	480i, 480p, 576i, 576p, 720p, 1080i, 1080p
	Video Kompatibel	NTSC, PAL, SECAM
Lautsprecher	1x 10W	
Security	Security bar / Kensington Security Slot	
Abmessungen (B x H x T)	314 x 117 x 233 mm	
Gewicht	3,3 kg	
Netzspannung	100~ 240V AC, 4.2A, 50/60 Hz	
Energieverbrauch	Max 420W / Normal 365W / Eco 290W	
Energieverbrauch Standby	Normal < 0.5W	
Betriebsgeräusch	36 / 31 dBA (Normal/Eco mode)	
Betriebstemperatur	0 ~ 40°C	
Sprachen	Arabisch / Bulgarisch / Kroatisch / Tschechisch / Dänisch / Niederländisch / Englisch / Finnisch / Französisch / Deutsch / Griechisch / Hindi / Ungarisch / Italienisch / Indonesisch / Japanisch / Koreanisch / Norwegisch / Polnisch / Portugiesisch / Rumänisch / Russisch / einfaches Chinesisch / Spanisch / Schwedisch / Türkisch / Thailändisch / Traditionelles Chinesisch (28 Sprachen)	
Zubehör	Standard Fernbedienung mit Batterien Netzkabel VGA Kabel User Manual CD QSG Garantiekarte	Optional Ersatzlampen-Kit P / N: 5JJFG05.001 Ceiling Mount P / N: 5JJAM10.001 Wireless dongle: QCast (QP01) Instashow (WDC10) Tragetasche 3D Brillen (5JJ9H25.002)
Garantie	36 Monate	

* Lampe in diesem Produkt enthält Quecksilber. Informationen zur Entsorgung des Produkts oder gebrauchte Lampen erhalten Sie von den örtlichen Umweltbehörden oder unter www.lamprecycle.org.

** Die Lebensdauer der Lampe hängt von den Umgebungsbedingungen und der Nutzung ab. Die tatsächlichen Produktmerkmale und Spezifikationen können ohne vorherige Ankündigung geändert werden.

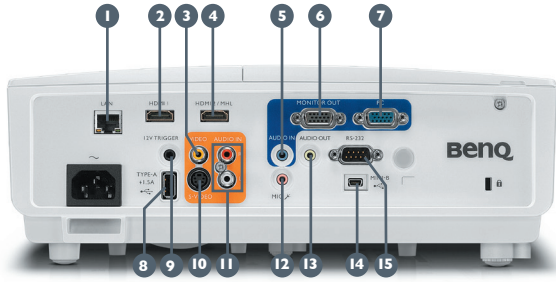
*** Der Standardmodus ist Präsentation. Wenn 3D aktiviert ist, zeigt der Bildmodus nur 3D. Wenn 3D deaktiviert ist, wird es nicht in den Bildmodus angezeigt.

*** Lagerungstemperatur: -20 bis 60 ° C; Luftfeuchtigkeit: 10 ~ 90% RH (ohne Kondensation)

SW752+
BenQ DLP Projektor

BENQ

Ein- und Ausgänge



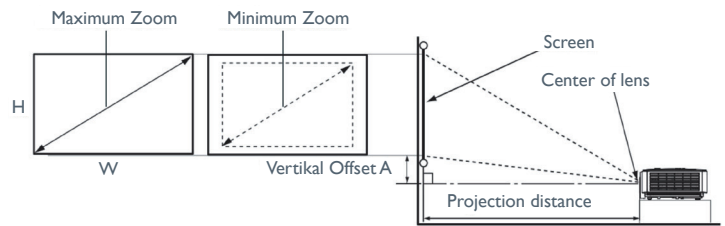
- ① LAN (RJ45)
- ② HDMI 1
- ③ HDMI 2 / MHL
- ④ Composite Video in (RCA)
- ⑤ Audio in (Mini Jack)
- ⑥ Monitor out
- ⑦ PC (D-sub 15pin)
- ⑧ USB (Type A)
- ⑨ DC 12V Trigger (3.5mm Jack)
- ⑩ S-Video in
- ⑪ Audio L/R in (RCA)
- ⑫ Microphone in (Mini Jack)
- ⑬ Audio out (Mini Jack)
- ⑭ USB (Type mini B)
- ⑮ RS232 (DB-9pin)

Abmessungen

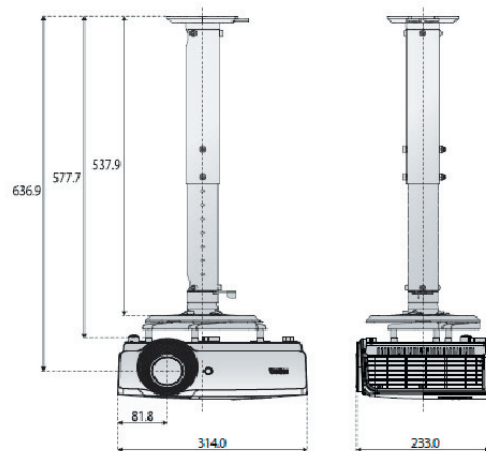
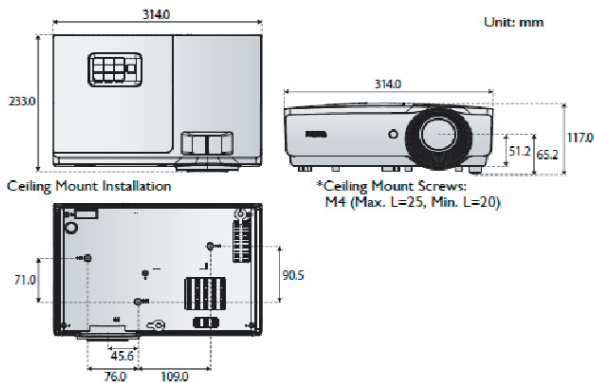


Objektivdaten

Screen				Distance from screen (mm)			Offset (mm)
Diagonal		W (mm)	H (mm)	Min distance	Average	Max distance	
Inch	mm						
60	1524	1292	808	1887	2365	2843	92
70	1778	1508	942	2201	2759	3317	107
80	2032	1723	1077	2516	3153	3791	122
90	2286	1939	1212	2830	3547	4265	137
100	2540	2154	1346	3145	3942	4765	153
120	3048	2585	1615	3774	4730	5686	183
150	3810	3231	2019	4717	5912	7108	229
170	4318	3662	2289	5346	6701	8056	260
180	4572	3877	2423	5660	7095	8530	275
190	4826	4092	2558	5975	7489	9003	290
200	5080	4308	2692	6289	7883	9477	305
250	6350	5385	3365	7862	9854	11847	382
300	7620	6462	4039	9434	11825	14216	458



Technische Zeichnungen



Deutschland
BenQ Deutschland GmbH
 Essener Straße 5
 46047 Oberhausen
 Deutschland
 Tel.: +49 (0) 208 / 409 42-0
BenQ.de

Österreich
BenQ Deutschland GmbH
 Niederlassung Österreich
 Wehlstraße 27b / Stg. 2 / Top 5
 1200 Wien
 Tel.: +43 190 7276-0
BenQ.at

Schweiz
BenQ Deutschland GmbH
 Zweigniederlassung Baden
 Täferstrasse 32
 5405 Baden-Dättwil
 Tel.: +41 44 74399-99
BenQ.ch

©2018 BenQ Corp. Die technischen Daten können je nach Region variieren, bitte erkundigen Sie sich bei Ihrem örtlichen Händler nach den Einzelheiten. Die Eigenschaften und technischen Daten des Produkts können ohne vorherige Ankündigung geändert werden. Diese Inhalte können Firmennamen und Schutzmarken von Dritten enthalten, welche Eigentum der jeweiligen Dritten sind. Datenstand: 30/11/18/DE/AT/CH

BENQ