

# BenQ

# DuoBoard

Puisez dans un nombre infini de possibilités



<b>BenQ Europe B.V.</b> Meerenakkerweg 1-17, 5652 AR Eindhoven, The Netherlands Tel : +31-88-888-9200 Fax : +31-88-888-9299	<b>BenQ UK Ltd.</b> 3 Staplehurst Office Centre, Weston-on-the-Green, Bicester Oxfordshire OX25 3QU United Kingdom Tel : +44-870-850-4417 Fax : +44-870-850-4418	<b>BenQ France SAS</b> La Boursidière RN186 92357 Bicester Oxfordshire OX25 3QU France Tel : +33-0-1-7037-1717 Fax : +33-0-1-7037-1799	<b>BenQ Italy s.r.l.</b> Viale E. Marelli 165, 20099 Sesto San Giovanni MI, Italy	<b>BenQ Technology Iberica S.L.U.</b> Calle Constitucion, 3 (2-1) 08960 Sant Just Desvern Spain Tel : +34-93-556-0800 Fax : +34-93-556-0899	<b>BenQ Deutschland GmbH</b> Calle Constitucion, 3 (2-1) 08960 Sant Just Desvern Spain Tel : +34-93-556-0800 Fax : +34-93-556-0899
<b>BenQ Deutschland GmbH</b> Niederlassung Österreich Wehlstraße 27b / Stg. 2 / Top 5, 1200 Vienna Austria Tel : +43-190-7276-0	<b>BenQ Benelux B.V.</b> Meerenakkerweg 1-17, 5652 AR Eindhoven, The Netherlands Tel : +31-88-888-9200 Fax : +31-88-888-9299	<b>BenQ Deutschland GmbH</b> Zweigniederlassung Baden Täferstrasse 32 5045 Baden-Dättwil, Switzerland Tel : +41-44-74399-99 Fax : +41-44-74399-00	<b>BenQ Nordic AB</b> Måttbandsvägen 12 Box 7101 S-187 12 Täby Sweden Tel : +46-8-588-98-800 Fax : +46-8-588-98-899	<b>BenQ Austria GmbH Central &amp; Eastern Europe</b> Altmansdorfer Strasse 89 Top 6, 1120 Vienna Austria Tel : +43-1-38-00-300 Fax : +43-1-38-00-399	<b>BenQ Europe B.V. Representative Office in Russia</b> Park Place Moscow, 113/1 Leninsky, Prospekt B-101, 117198 Moscow, Russia Tel : +7-095-937-8532 Fax : +7-095-626-5196

© Copyright 2020 BenQ Corporation. Tous droits réservés. Les noms d'entreprises et marques sont la propriété de leurs sociétés respectives. Les caractéristiques techniques sont susceptibles d'être modifiées sans information préalable. Veuillez contacter le revendeur BenQ de votre région pour connaître la gamme complète de produits BenQ.

# BenQ

## Écran plat interactif professionnel DuoBoard

DuoBoard de BenQ vous permet de puiser dans un nombre infini de possibilités pour toutes vos salles de réunion. De plus, cette solution permet aux entreprises de développer et conserver un environnement propice au partage d'idées. Encourageant une collaboration sans limites de façon idéale, elle la facilite en stimulant des idées plus novatrices. DuoBoard de BenQ marque le point de départ d'un nombre infini de possibilités.

### Laissez les idées prospérer au cœur d'un espace de travail virtuel

DuoBoard de BenQ matérialise la rencontre entre la technologie et la collaboration. DuoBoard facilite la collaboration et la rend plus efficace grâce à son écran multi-touch intégré ainsi que ses outils de tableau blanc intuitifs. Les solutions pour salles de réunion de BenQ répondent aux besoins des entreprises et permettent de mettre des mots sur des idées dans divers espaces de travail.



### Configurez votre réunion en une étape

#### Des réunions instantanées, sans attente

DuoBoard permet aux utilisateurs d'apporter leurs propres appareils portables pour commencer la réunion à l'heure. La caméra et les micros intégrés permettent de lancer des visioconférences sans temps de préparation préalable ni câbles en désordre. Compatible avec différents types de sources, comme OPS, HDMI, VGA, USB et plus encore, DuoBoard offre une connectivité étendue.



#### Système de gestion des comptes AMS pour un espace de travail personnalisé

DuoBoard prend en charge la gestion de comptes multiples grâce à la technologie NFC, qui permet aux utilisateurs d'accéder directement à leurs paramètres personnels, lecteur réseau et espace de stockage cloud (comme Google Drive ou Dropbox), et de les gérer, simplement en badgeant une carte NFC sans saisir de mot de passe.



#### Démarrez rapidement vos réunions grâce à la barre des tâches de BenQ

DuoBoard permet aux utilisateurs de lancer des réunions sans attendre. Créée pour regrouper tous les outils clés sur un même emplacement, la barre des tâches de BenQ permet aux employés d'accéder à des sources de contenu vidéo ou d'utiliser le tableau blanc EZWrite sans avoir à se connecter à leur compte. De plus, la barre des tâches de BenQ est équipée d'un outil permettant de passer d'une tâche à l'autre. Ainsi, les utilisateurs peuvent basculer entre leurs applications récentes et leurs périphériques source d'un simple toucher.



#### Des visioconférences où et quand vous le souhaitez

DuoBoard inclut des applications de productivité comme Blizz par TeamViewer, un service de réunion sur le cloud performant qui unifie la gestion des visioconférences, des simples réunions en ligne, des messages de groupe et des échanges. Avec une interface intuitive, vous pouvez facilement organiser une réunion de groupe audiovisuelle d'excellente qualité en connectant divers appareils. La caméra et les micros intégrés optimisent l'efficacité des réunions et stimulent la productivité.



## Une collaboration décuplée qui révèle d'infinies possibilités

### Duo Boards

Cette fonctionnalité est conçue pour accroître la collaboration, encourager le travail d'équipe et stimuler l'innovation. Combiner deux DuoBoard permet aux utilisateurs de doubler l'espace de collaboration disponible et de développer des idées sans limites. Les utilisateurs peuvent avoir recours à EZWrite pour travailler conjointement avec les membres de leur équipe afin de mener à bien une tâche complexe. Les fichiers enregistrés sur l'un des écrans plats interactifs peuvent par ailleurs être partagés sur les deux écrans. Un plus un égale incontestablement plus que deux.



### Duo Windows

Cette fonctionnalité permet aux utilisateurs de travailler sur deux tâches simultanément, sur un seul écran plat interactif, ce qui permet de doubler leur efficacité. Ils peuvent désormais ouvrir deux applications en même temps et mener à bien leurs tâches plus rapidement que jamais auparavant. Cette fonction permet notamment de comparer deux documents, rédiger un compte-rendu de réunion pendant une visioconférence, rechercher des informations tout en effectuant un brainstorming, ouvrir une application Android ainsi qu'une autre source de données et plus encore.



### Duo OS

La fonctionnalité Duo OS rend compatibles les systèmes d'exploitation Android, iOS, macOS et Windows entre différentes plateformes. Ainsi, les utilisateurs peuvent enregistrer un fichier image depuis leur propre appareil, le modifier avec EZWrite, puis l'enregistrer sur l'espace de stockage cloud de l'écran plat interactif ou bien sur l'appareil d'origine pour une utilisation future. Duo OS permet de basculer facilement entre divers systèmes d'exploitation.



## Annotation flexible quand vous le souhaitez



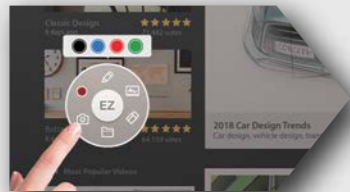
**Annotez et collaborez où que vous soyez grâce au cloud**  
Présentant des fonctionnalités cloud performantes, EZWrite 5 rationalise les échanges en permettant aux employés de partager des notes et des idées, qu'ils soient au bureau, à la maison ou en déplacement professionnel. Grâce au service AMS exclusif de BenQ, les employés peuvent enregistrer leurs supports sur le cloud et y accéder directement depuis l'écran plat interactif de BenQ, sans avoir besoin d'un ordinateur portable, d'une tablette ou d'un smartphone.



**Post-it**  
Incluant des fonctionnalités simples à utiliser, EZWrite 5 est une solution d'annotation intuitive permettant de stimuler la collaboration et la communication au cours des réunions. Grâce au tableau blanc sur le cloud EZWrite, les employés peuvent collecter, catégoriser, modifier et partager des notes entre l'écran plat interactif et leur appareil mobile ou ordinateur portable, s'assurant ainsi de pouvoir accéder à tous leurs documents importants où qu'ils soient.

### Zones de capture à l'écran ajustables et importation facile

Grâce à la barre d'outils flottante d'EZWrite, les utilisateurs peuvent prendre des captures d'écran de ce qu'ils souhaitent, indépendamment de la source, y compris le contenu d'applications, de sites Internet et de vidéos. Ils peuvent ensuite importer ce contenu dans EZWrite 5 pour poursuivre leur échange et annoter une nouvelle page.



Étape 1. Appuyez sur le bouton de capture d'écran sur la barre d'outils flottante



Étape 2. Capturez le contenu à l'écran directement sur l'écran plat interactif



Étape 3. Importez la capture dans EZWrite 5 et effectuez vos annotations



**Deux stylos pour une collaboration simultanée**  
Deux stylos accompagnent EZWrite 5, offrant la possibilité à deux utilisateurs d'écrire ou dessiner simultanément avec des couleurs différentes, ce qui est idéal pour des présentations avec plusieurs intervenants.



### Barre d'outils flottante

La barre d'outils flottante intégrée d'EZWrite permet aux employés d'écrire sur n'importe lequel des supports suivants : application, vidéo, site Internet, document ou image. Qu'ils utilisent Windows, Mac, Chrome ou Android™, les utilisateurs peuvent prendre des notes sur n'importe quel contenu et les enregistrer pour les exploiter plus tard. La capture d'écran permet aux utilisateurs d'enregistrer tout l'écran ou seulement la partie qu'ils sélectionnent avec leurs doigts.



### Reconnaissance manuscrite intelligente

La fonction de reconnaissance manuscrite d'EZWrite permet aux utilisateurs de convertir instantanément le texte, les chiffres, les formes et les dessins manuscrits en texte numérique lisible, sans avoir à changer de mode.



## Solution sans fil InstaShare pour une participation optimale



### Quatre écrans séparés et un contrôle centralisé pour une réunion fluide

InstaShare parvient à fournir une interface supérieure permettant de rassembler les écrans de quatre participants simultanément avec un échange synchronisé. Pour gérer la réunion, InstaShare dispose d'un système de contrôle centralisé qui régle les participants et le contenu dupliqué, afin que les réunions se déroulent sans difficultés.



### Duplication d'écran à deux sens

Dans le but d'optimiser la collaboration lors des réunions professionnelles, InstaShare permet de dupliquer le contenu de votre écran plat interactif vers vos appareils mobiles (smartphones, tablettes et ordinateurs portables) et vice-versa, sans qu'aucun câble ne soit nécessaire pour relier les appareils, qu'ils soient dans la même pièce ou à distance. De plus, l'écran plat interactif gardera toujours le contrôle de son contenu.



### Tactile bidirectionnel

InstaShare permet de travailler à la fois sur des plateformes Windows et macOS et sur l'écran plat interactif, qui peuvent tous deux interagir avec le contenu partagé. Il permet par ailleurs de faire des annotations pour stimuler la productivité et la participation lors des réunions.



## Favoriser une communication efficace avec un design agréable



### Contrôle à distance de l'écran plat interactif grâce à l'assistant vocal

L'écran plat interactif de BenQ offre un niveau de flexibilité accru pour le contrôle des appareils grâce à l'assistant vocal. L'assistant vocal permet aux utilisateurs de contrôler le flux de réunions en leur donnant la possibilité de démarrer des chronomètres ou d'effectuer des recherches sur Internet où qu'ils soient dans la pièce. Les utilisateurs peuvent facilement contrôler l'écran plat interactif grâce à une télécommande, offrant une garantie supplémentaire d'efficacité et de collaboration intuitive.

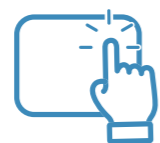
\* Cette fonctionnalité sera disponible d'ici la fin du premier trimestre 2020.

### Liaison directe avec technologie tactile capacitive

Les nouveaux écrans plats interactifs professionnels DuoBoard de BenQ optimisent l'expérience de rédaction manuscrite en incorporant la technologie tactile P-cap (capacitif projeté). Le tactile P-cap rend possible des réponses tactiles précises à l'écran, pour une écriture manuscrite des plus réaliste. Pour favoriser le travail d'équipe, il présente également une fonction multi-touch. De plus, la couche de verre d'excellente qualité offre une grande résistance à la lumière, à la poussière et à l'eau, pour une durabilité globale optimisée.



Réduit le fossé entre le point de contact tactile réel et le point affiché à l'écran.



Crée une écriture plus naturelle grâce au nouveau cadre tactile pouvant reconnaître un rayon plus petit.



Réduit la distance avant impact pour une expérience tactile et d'écriture optimale

## Gestion et sécurité des écrans simplifiées

Grâce à ses fonctionnalités cloud, le système de gestion des appareils de BenQ combine les informations sur les appareils et leur gestion, l'administration des applications et les mises à jour OTA (Over-the-Air) pour vous fournir une solution de gestion des appareils incomparable et source de productivité



### Informations sur les appareils et gestion

Contrôlez vos écrans à distance grâce à DMS Cloud via Internet. Il s'agit d'un moyen efficace de réduire votre coût total de détention et votre consommation d'énergie.



### Administration des applications

Installez les applications Android™ via notre serveur cloud pour une sélection d'écrans. DMS Cloud est conçu pour vous éviter le travail d'installation manuel et répétitif.



### Mise à jour OTA (Over-the-Air)

Mettez à niveau le dernier micrologiciel BenQ pour vos écrans grâce à notre compatibilité avec les mises à jour OTA, afin que le fonctionnement de vos moniteurs ne soit jamais perturbé.

### Plus de fonctionnalités

#### · DMS Local

DMS Local est un logiciel d'informations sur les appareils et de gestion de ces derniers fonctionnant sous Windows. Pour les utilisateurs souhaitant contrôler leurs écrans à distance via LAN, il est possible de télécharger le logiciel DMS Local.

#### · MDA (Multiple Display Administrator)

Pour les utilisateurs souhaitant contrôler leurs écrans à distance via RS232, il est possible de télécharger le logiciel MDA.

#### · McAfee intégré pour une sécurité maximale

Les écrans plats interactifs de BenQ intègrent McAfee, pour une sécurité maximale. McAfee garantit la sécurité des appareils avec une protection en temps réel, des analyses approfondies, une protection pour la navigation sur le Web ainsi qu'une fonction de sécurité WiFi. Pour garantir la sécurité des données, McAfee fournit une vérification de la confidentialité, un accès protégé aux applications ainsi que des fonctionnalités d'application dissimulées.



## Encouragez un environnement collaboratif efficace

Les écrans plats interactifs de BenQ permettent aux entreprises d'adopter l'innovation sans compromettre la santé de leurs employés grâce à des fonctionnalités intelligentes qui surveillent la qualité de l'air, protègent les yeux et minimisent le transfert de germes.



Anti scintillement



Faible Lumière Bleue



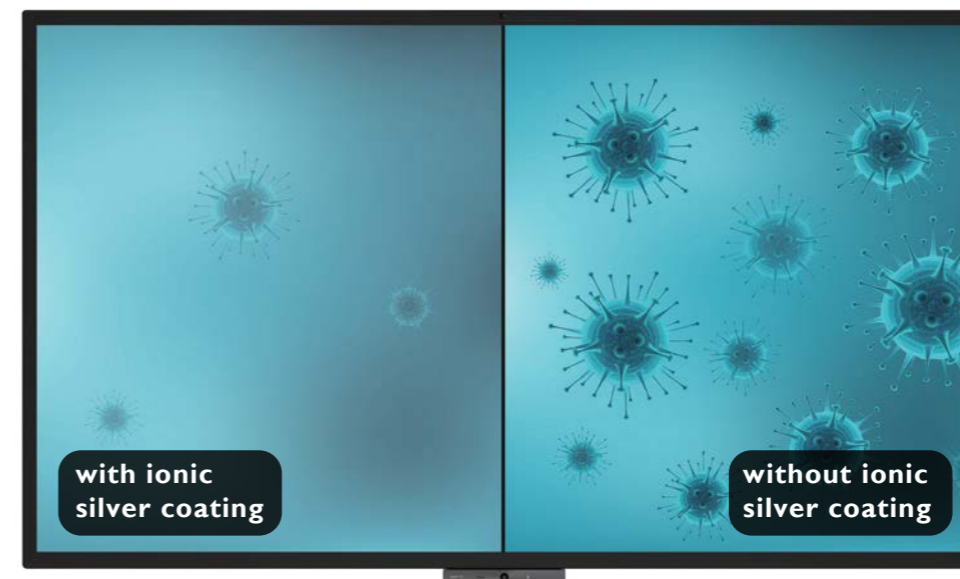
Antireflet

### Solution intelligente Eye-Care

La solution intelligente Eye-Care de BenQ a recours au capteur de mouvements de l'écran plat interactif pour ajuster automatiquement les paramètres d'affichage en fonction de la distance de l'utilisateur par rapport à l'écran. Pour une expérience visuelle fluide et confortable, les écrans plats interactifs de BenQ peuvent activer automatiquement les fonctions Flicker-Free et Low Blue Light suivant les besoins.

### Capteur mesurant la qualité de l'air

Une mauvaise qualité de l'air en intérieur peut affecter l'efficacité et réduire la vigilance. Les écrans plats interactifs de BenQ incorporent un capteur de mesure de la qualité de l'air qui surveille les niveaux de CO2 et rappelle aux utilisateurs d'adopter des mesures permettant de contrôler la concentration en CO2. Cette fonctionnalité pratique peut stimuler la concentration des employés et veiller à ce que les réunions soient toujours efficaces et percutantes.



### Écran résistant aux germes

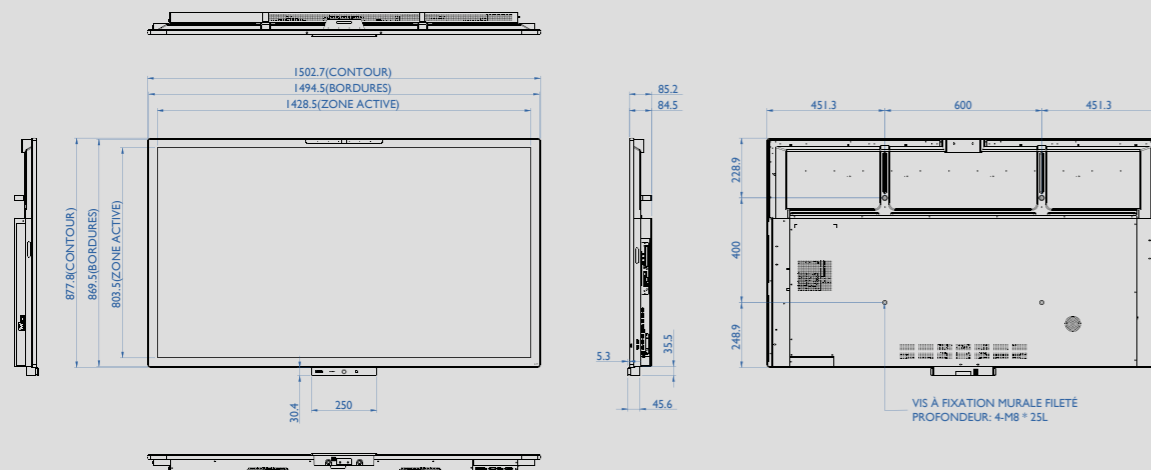
L'écran résistant aux germes est protégé par plusieurs couches de nanoparticules d'argent ionique non-toxiques et durables qui tuent la plupart des germes s'accumulant à la surface des écrans. Il évite également les infections croisées ou la propagation d'épidémies dans les classes. Les propriétés antimicrobiennes de l'argent ionique restent efficaces même après un nettoyage intensif ou de longues périodes d'utilisation.

\* Test TÜV confirmé

TÜV est le leader mondial de l'inspection et de la vérification. La société fournit des services de contrôle mondialement approuvés pour vérifier la qualité et la performance des produits. Ayant une totale confiance dans les équipements de TÜV, qui dispose des meilleurs de son domaine, et dans son intégrité mondialement reconnue, nous avons fait appel à leurs experts pour évaluer minutieusement l'efficacité antimicrobienne de l'écran. Appuyés par les méthodes de contrôle JIS Z 2801:2010, les résultats montrent que l'écran résistant aux germes de BenQ freine le développement des bactéries Escherichia coli, Staphylocoque doré et Pseudomonas aeruginosa de manière efficace. Pour conserver l'efficacité antimicrobienne, veillez à nettoyer votre écran tactile régulièrement avec un chiffon non pelucheux propre et doux, humidifié avec un détergent neutre.

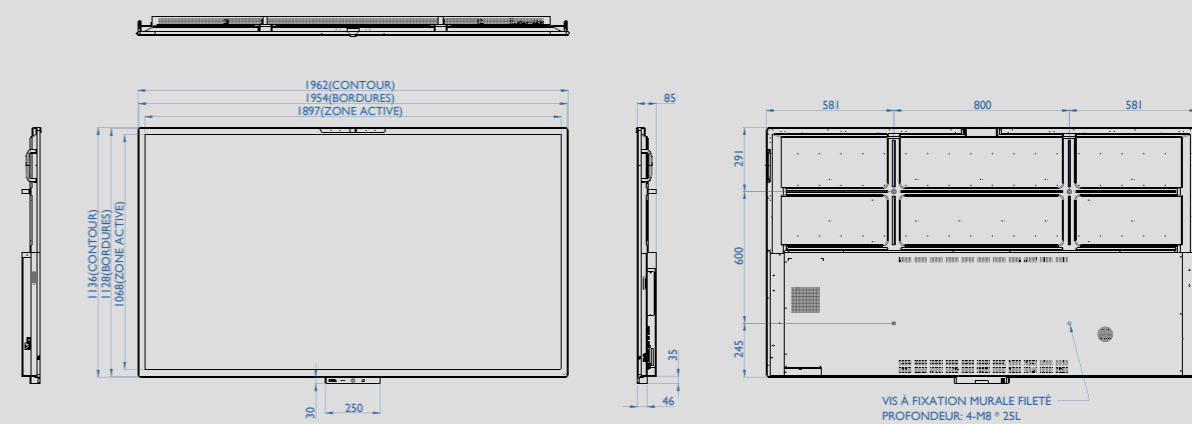
## Gamme CP

Modèles	CP6501K
<b>Dalle</b>	
Taille de l'écran	65"
Rétroéclairage/source de lumière	DLED
Résolution (pixels)	UHD 3840x2160 pixels
Luminosité (typique)	320 nits
Rapport de contraste (typique)	5 000 : 1
Angle de vision (horizontal/vertical)	178°/178°
Temps de réponse (ms)	8 ms
Gamut de couleur (x % NTSC)	68%
Durée de vie de la source de lumière (typique)	50 000 heures
Orientation de l'écran	Paysage / Portrait
<b>Verre</b>	
Verre trempé	3 mm, verre trempé
Écran antireflet et résistant aux germes	Oui
<b>Tactile</b>	
Technologie tactile	Liaison directe PCAP
Nombre de points de contact/résolution	Jusqu'à 20 points multi-touch
Interface tactile	Port tactile USB B x2
<b>Connectivité et capteur</b>	
Connecteur	VGA x1, HDMI 2.0 x3, sortie HDMI x1, entrée audio 3,5 mm/entrée micro x1, sortie audio 3,5 mm x1, sortie audio SPDIF x1, USB 2.0 x3, USB 3.0 x3, port tactile USB B x2, RS232 x1, RJ45 x1, slot OPS x1, slot module WIFI (USB 2.0) x1
Caméra intégrée	Caméra FHD x1
Micro intégré	Micro x6
Haut-parleur intégré	Haut-parleurs 10 W x2 et caisson de basses 16 W x 1 (Hifi 2.1)
Capteur	Capteur NFC x1, capteur de mouvements x1, capteur de mesure de la qualité de l'air x1, capteur de lumière x1, capteur infrarouge x1
<b>Alimentation</b>	
Voltage	CA 100 V - 240 V~ 50/60 Hz
Typique (Watt)	300 W (max.)
<b>Mécanique</b>	
Dimensions (L x H x P) (mm)	1502,7 x 908,2 x 85,2 mm
Fixation murale (VESA) (mm)	4 trous (600 x 400 mm) vis M8 x25 mm
Poignée	x2
<b>Menu</b>	
Langues du menu	allemand /anglais /arabe /chinois simplifié /chinois traditionnel /coréen /danois /espagnol /finnois /français /grec /hongrois /indonésien/ italien /japonais /néerlandais /norvégien /persan /polonais /portugais /roumain /russe /suédois /tchèque /thaï /turc /vietnamien (27 langues)
<b>Pack / accessoires</b>	
Télécommande (avec dongle 2.4G et piles)	x1
Câble d'alimentation	Par région
Câble	VGA (5 m) x1, HDMI (1,5 m) x1, tactile (3 m) x1
Guide de démarrage rapide	x1
Fichier électronique manuel d'utilisateur	x1
Stylo tactile	Stylo actif x2 avec support pour stylo
Fixation murale	x1
<b>En option</b>	
Accessoire en option	InstaShow, dongle WiFi, OPS



## CP Series

Modèles	CP8601K
<b>Dalle</b>	
Taille de l'écran	86"
Rétroéclairage/source de lumière	DLED
Résolution (pixels)	UHD 3840x2160 pixels
Luminosité (typique)	350 nits
Rapport de contraste (typique)	1 200:1
Angle de vision (horizontal/vertical)	178°/178°
Temps de réponse (ms)	8 ms
Gamut de couleur (x % NTSC)	68%
Durée de vie de la source de lumière (typique)	50 000 heures
Orientation de l'écran	Paysage
<b>Verre</b>	
Verre trempé	3 mm, verre trempé
Écran antireflet et résistant aux germes	Oui
<b>Tactile</b>	
Technologie tactile	Liaison directe PCAP
Nombre de points de contact/résolution	Jusqu'à 20 points multi-touch
Interface tactile	Port tactile USB B x2
<b>Connectivité et capteur</b>	
Connecteur	VGA x1, HDMI 2.0 x3, sortie HDMI x1, entrée audio 3,5 mm/entrée micro x1, sortie audio 3,5 mm x1, sortie audio SPDIF x1, USB 2.0 x3, USB 3.0 x3, port tactile USB B x2, RS232 x1, RJ45 x1, slot OPS x1, slot module WIFI (USB 2.0) x1
Caméra intégrée	Caméra FHD x1
Micro intégré	Micro x6
Haut-parleur intégré	Haut-parleurs 10 W x2 et caisson de basses 16 W x 1 (Hifi 2.1)
Capteur	Capteur NFC x1, capteur de mouvements x1, capteur de mesure de la qualité de l'air x1, capteur de lumière x1, capteur infrarouge x1
<b>Alimentation</b>	
Voltage	CA 100 V - 240 V~ 50/60 Hz
Typique (Watt)	500 W (max.)
<b>Mécanique</b>	
Dimensions (L x H x P) (mm)	1962 x 1166 x 85mm
Fixation murale (VESA) (mm)	4 trous (800 x 600 mm) vis M8 x25 mm
Poignée	x2
<b>Menu</b>	
Langues du menu	allemand /anglais /arabe /chinois simplifié /chinois traditionnel /coréen /danois /espagnol /finnois /français /grec /hongrois /indonésien/ italien /japonais /néerlandais /norvégien /persan /polonais /portugais /roumain /russe /suédois /tchèque /thaï /turc /vietnamien (27 langues)
<b>Pack / accessoires</b>	
Télécommande (avec dongle 2.4G et piles)	x1
Câble d'alimentation	Par région
Câble	VGA (5 m) x1, HDMI (1,5 m) x1, tactile (3 m) x1
Guide de démarrage rapide	x1
Fichier électronique manuel d'utilisateur	x1
Stylo tactile	Stylo actif x2 avec support pour stylo
Fixation murale	x1
<b>En option</b>	
Accessoire en option	InstaShow, dongle WiFi, OPS

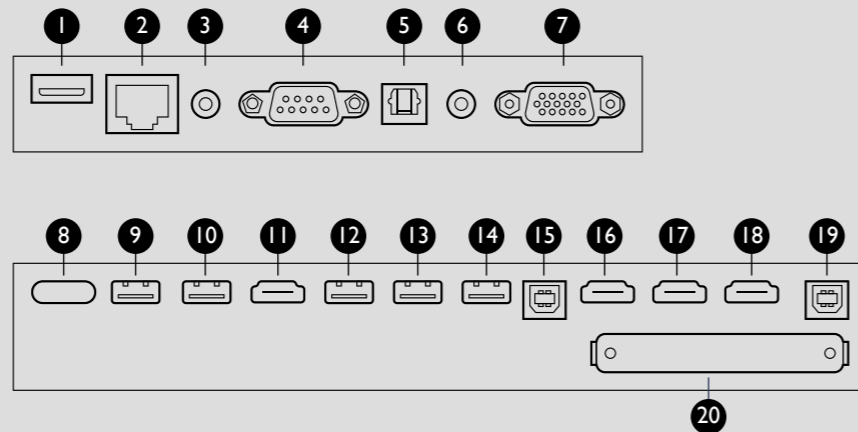




- 1 Entrées/sorties
- 2 Slot OPS
- 3 6 micros et caméra
- 4 Dalle résolution 4K
- 5 Liaison directe avec technologie tactile capacitive
- 6 Écran résistant aux germes
- 7 Capteur de lumière et de mesure de la qualité de l'air
- 8 Capteur de mouvements
- 9 Capteur NFC
- 10 Stylo actif

## Terminaux d'entrée et de sortie

- 1 USB 2.0
- 2 LAN
- 3 AUDIO OUT
- 4 RS232
- 5 SPDIF
- 6 AUDI IN / MICRO
- 7 VGA
- 8 PUISSANCE
- 9 USB 2.0
- 10 USB 2.0
- 11 SORTIE HDMI
- 12 USB 3.0
- 13 USB 3.0/1.5A
- 14 USB 3.0
- 15 TOUCH 1
- 16 Entrée HDMI 1
- 17 Entrée HDMI 2
- 18 Entrée HDMI 3
- 19 TOUCH 2
- 20 USB 2.0



- 1 Effaceur
- 2 Page haut
- 3 Page bas
- 4 Outil flottant et Pointeur

- 1 Allumer ou éteindre l'écran.
- 2 Curseur. Appuyez pour activer la fonction mise en lumière ou curseur et suivez les instructions à l'écran.
- 3 Appuyez pour ouvrir SwitchQ, un outil permettant de passer d'une tâche à l'autre et de basculer entre les applications et sources de contenu récentes.
- 4 Appuyez pour ouvrir ou fermer le menu à l'écran.
- 5 Touche directionnelle. Appuyez pour sélectionner vers le haut.
- 6 Touche directionnelle. Appuyez pour sélectionner vers la gauche.
- 7 Appuyez pour continuer.
- 8 Touche directionnelle. Appuyez pour sélectionner vers la droite.
- 9 Touche directionnelle. Appuyez pour sélectionner vers le bas.
- 10 Bouton de l'écran principal Android.
- 11 Touche de retour.
- 12 Touche de commande vocale. Appuyez pour activer Saffi (Assistant vocal BenQ), maintenez le bouton enfoncé pendant 2 secondes, puis dictez la commande de votre choix. Relâchez le bouton jusqu'à terminer la commande.
- 13 Augmenter/baisser le volume.
- 14 Figurer l'écran.
- 15 Une touche pour un écran blanc.
- 16 Microphone.

