

RE860 I 86" Ecran Plat Interactif



Fonctionnalités

EZWrite 5

EZWrite 5 de BenQ est la meilleure solution d'annotation pour les salles de classe collaboratives et interactives. Les fonctionnalités sur le cloud d'EZWrite permettent aux enseignants d'enregistrer facilement leurs fichiers sur leur stockage cloud personnel et d'y accéder ensuite dans n'importe quelle salle de classe. La solution rationalise les échanges lors des cours en permettant aux enseignants et aux étudiants de partager leurs idées, leurs notes et leurs opinions de façon fluide, comme s'ils portaient des annotations sur le même tableau blanc indépendamment de l'endroit où ils se trouvent. EZWrite est une solution multiplateforme qui rassemble plusieurs services et systèmes d'exploitation pour permettre à tout le monde de participer.

Barre d'outils flottante

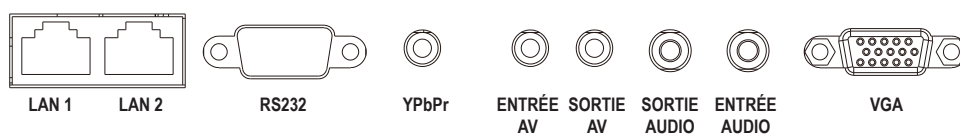
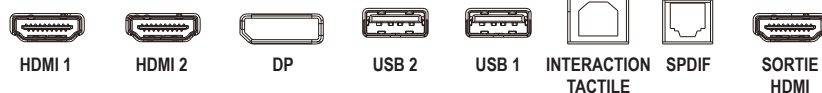
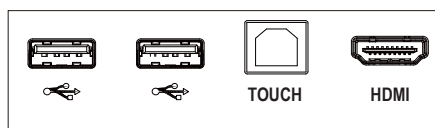
Grâce à la barre d'outils flottante d'EZWrite, les enseignants peuvent prendre des captures d'écran de ce qu'ils veulent, y compris le contenu d'applications, de sites Web et de vidéos issus de n'importe quelle source. Ils peuvent ensuite importer ce contenu dans EZWrite 5 pour poursuivre leur échange et annoter sur une nouvelle page. La barre d'outils flottante est conçue pour être intuitive et flexible, permettant aux utilisateurs même novices de la maîtriser en quelques secondes, indépendamment de l'application ou de la source de contenu qu'ils utilisent.

Gestion simplifiée

L'écran plat interactif de BenQ inclut à la fois les fonctionnalités DMS et AMS, pour le plus grand bonheur des responsables informatique. Le système de gestion des écrans (DMS) de BenQ combine les informations sur les appareils et leur gestion, l'administration des applications et les mises à jour OTA (Over-the-Air) pour vous fournir une solution de gestion des appareils incomparable et améliorer la productivité. Le système de gestion des comptes (AMS) de BenQ fournit un espace de travail personnalisé accessible grâce à une identification via un simple QR Code. Ainsi, l'utilisation et la gestion de divers fichiers sont facilitées. De plus, ce système procure un moyen pratique et efficace de gérer les comptes sur les écrans plats interactifs de BenQ.

Connectique d'entrée et de sortie

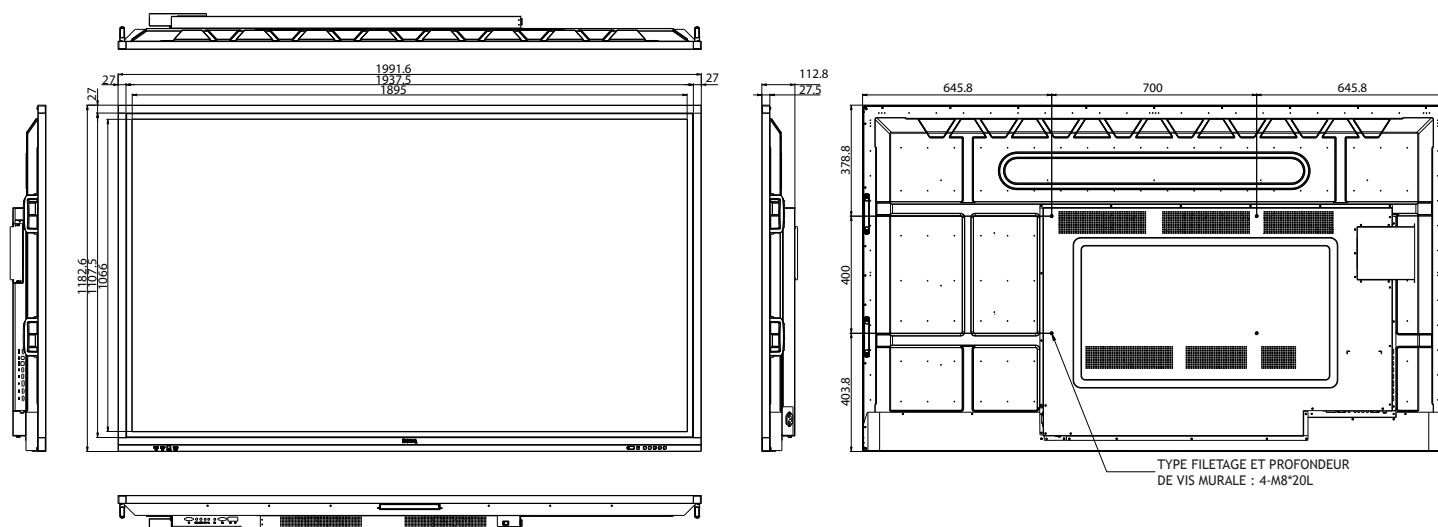
Connectique en façade



Spécifications

Écran	Taille de l'écran	86"		
	Résolution	UHD 3840 x 2160		
	Luminosité (typique)	400 nits		
	Rapport de contraste (typique)	1200:1		
	Angle de vision (H/V)	178° / 178°		
	Temps de réponse (gris à gris)	8ms		
	Durée de vie du rétroéclairage (h)	50.000		
	Fonctionnement continu	18/7		
Alimentation	Orientation de l'affichage	Paysage		
	Alimentation	100V~240V, 50-60Hz		
	Consommation électrique	Maximum (W/h) Typique (W/h) Mode veille (W/h)	406W 339W < 0,5W	
	Réveil	VGA / HDMI2		
Tactile	Technologie tactile, Nombre de points tactiles	Jusqu'à 20 points de contact		
Verre	Interface tactile	USB x2		
	Verre trempé, dureté	4mm, 9H		
Technologie ClassroomCare®	Revêtement anti-reflets (AG)	Oui		
	Solution Eye-Care	Oui		
	Écran résistant aux germes	Non		
	Capteur de qualité de l'air	Non		
Environnement	Température de fonctionnement	0°C ~ 40°C		
	Humidité de fonctionnement	10% ~ 90% humidité relative non condensée		
Connectivité	Entrée	VGA HDMI 2.0 Audio (3.5 mm)	x1 x3 x1	
	Sortie	HDMI 2.0 Audio (3.5 mm)	x1 x1	
	USB		Type A 2.0 x4 Type B x2	
	RS232		x1	
	RJ45		x2	
	Télécommande		x1	
	Audio	Haut-parleur interne		15Wx2
		Dimensions (mm)	Écran Carton	1991,6 x 1182,6 x 112,8 2140 x 1340 x 280
Caractéristiques mécaniques	Poids (kg)	Écran Carton	79 97,5	
	Largeur de cadre (mm)		28/48/28/28	
	Support mural (VESA) (type de vis / longueur max.)		700 x 400 mm, 4 - M8	
	OPS Slot		Oui	
	Porte-stylo		Non	

Dimensions (mm)



SCANNER



<https://business-display.benq.eu/fr-fr/index.html>

© 2021 BenQ Corp. Les spécifications peuvent varier selon la région. Visitez vos magasins locaux pour obtenir plus d'informations. Les caractéristiques et les spécifications du produit peuvent être modifiées sans préavis. Ce matériel peut inclure des noms de sociétés et des marques de commerce de tiers qui sont respectivement la propriété de ces derniers.

BenQ