

PŘEHLED HLAVNÍCH FUNKCÍ

- VELKÝ POMĚR ZOOMU: 1,5×
- OPTIMÁLNÍ PROJEKČNÍ POMĚR: 1,39–2,09
- VYSOKÝ JAS 5 000 ANSI LUMENŮ
- VYSOKÝ KONTRASTNÍ POMĚR 13 000 : 1
- CERTIFIKACE EXTRON IP LINK



Specifikace produktu

Projekční systém	DLP	
Typ DMD	DC3	
Nativní rozlišení	1920 x 1080 pixels, 16 : 9	
Jas	5.000 Lumens	
Kontrastní poměr	13.000 : 1	
Počet zobrazovaných barev	1,07 miliardy barev	
Poměr stran	Nativní 16 : 9 (5 volitelných poměrů stran)	
zdroj Lampa	Lampa (310W)	
Životnost světelného zdroje*	2500 / 3500 / 4500 hod (normální režim / úsporný režim / smart úsporný režim)	
Projekční poměr	1.39~2.09	
Poměr zoomu	1.5 x	
Objektiv	F= 2.42 ~2.97, f= 20.7 ~ 31.05 mm	
Korekce lichoběžníkového zkreslení	2D, horizontální/vertikální ± 30 stupňů	
Posunutí projekce	114.9% (plná výška)	
Velikost projekce	25.9"~324.9"	
Integrovaný reproduktor	1 x 10 W (max.)	
Zabezpečení	Bezpečnostní lišta / Otvor pro bezpečnostní zámek Kensington	
Konektory	PC (15pinový D-sub)	1 x (detekce signálu vertikální synchronizace a 1 port sdílený s komponentním vstupem)
	HDMI	2 x (jeden sdílený s MHL)
	MHL	1 x (sdílený s HDMI 2)
	Výstup pro monitor	1 x
	Kompozitní video vstup (RCA)	1 x
	S-Video vstup	1 x
	Audio vstup (mini jack)	1 x
	Audio L/R vstup (RCA)	1 x
	Audio výstup (mini jack)	1 x
	Vstup pro mikrofon (mini jack)	1 x
	RS232 (9pinový DB)	1 x
	LAN (RJ45)	1 x
	Konektor spínacího napětí 12V DC (3,5mm jack)	1 x
	USB (typu A)	x 1 (5V, 1,5 A)
	USB (typu mini B)	x 1 (aktualizace firmwaru a příkazy pro přepínání stránek)
	IR přijímač	x 2 (přední a zadní)
Kompatibilita Podpora rozlišení	VGA (640 x 480) až WUXGA_RB (1920 x 1200)	
Horizontální frekvence	15K~102KHz	
Vertikální snímková frekvence	23~120Hz	
Kompatibilita s HDTV	480i, 480p, 576i, 576p, 720p, 1080i, 1080p	
Kompatibilita s obrazovými systémy	NTSC, PAL, SECAM	
Napájení	Power Consumption (max./ normální režim / úsporný režim)	Max. 420 W. Normální režim 365W. Úsporný režim 290 W
	Příkon v pohotovostním režimu	Pohotovostní režim < 0,5 W
	Napájení	100 až 240 V stř., 3,5 A, 50 až 60 Hz
Rozměry produktu (Š x V x H)	314 x 117 x 233 mm	
Hmotnost produktu	3,3 kg	
Hladina hluku	36 / 31 dBA (normální/úsporný režim)	
Provozní teplota	0 ~ 40°C	
Příslušenství	Standardní	Volitelné
	Napájecí kabel (podle oblasti)	Náhradní modul lampy
	Dálkový ovladač s baterií RCS01 I	Stropní držák
	Kabel VGA	3D brýle
	CD s uživatelskou příručkou	Brašna
	Stručný návod	Bezdrátový modul: QCast (QP01)
	Záruční list (podle oblasti)	InstaShow™ (WDC10)
OSD nabídky	Arabština / Bulharština / Chorvatština / Čeština / Dánština / Holandština / Angličtina / Finština / Francouzština / Němčina / Řečtina / Hindština / Maďarština / Italtština / Indonéština / Japonština / Korejština / Norština / Polština / Portugalština / Rumunština / Ruština / Zjednodušená čínština / Španělština / Švédština / Turečtina / Thajština / Tradiční čínština (28 jazyků)	
Jazyky		

* Lampa použitá v tomto produktu obsahuje rtuť. Při likvidaci produktu nebo použité projekční lampy postupujte podle předpisů vydaných místními úřady pro ochranu životního prostředí nebo navštivte stránky www.lamprecycle.org.

* Životnost lampy se liší v závislosti na provozním prostředí a způsobu používání. Aktuální funkce a specifikace produktu mohou být změněny bez předchozího upozornění.

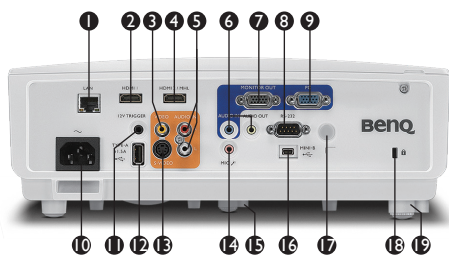
** Výchozím režimem je Presentace. Při zapnutí funkci 3D je k dispozici pouze režim obrazu 3D. Při vypnutí funkci 3D není režim obrazu 3D dostupný.

*** Skladování: Teplota: -20 až 60 °C; vlhkost: 10 až 90 % rel. vlh. (bez kondenzace)

SH753+

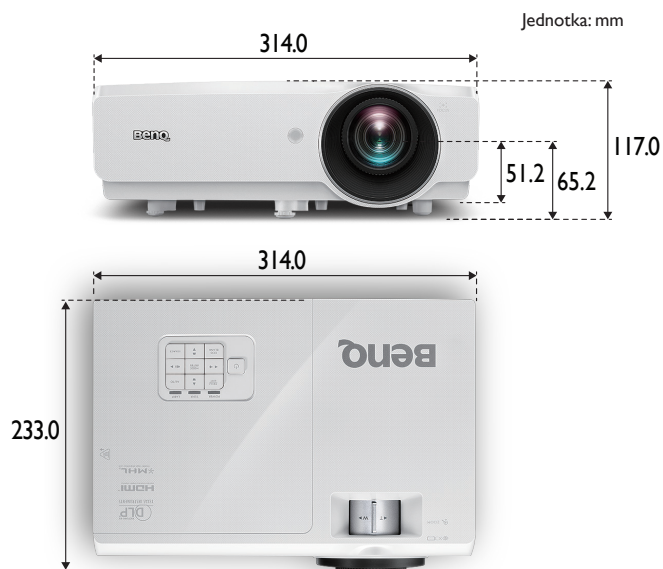
Digitální projektor BenQ

Vstupní a výstupní konektory

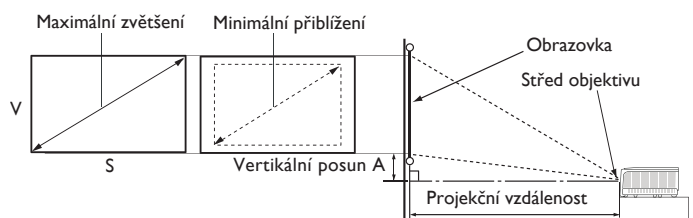


- | | |
|-------------------------------------|--|
| ❶ Vstupní konektor LAN RJ45 | ❶ Výstupní konektor 12V TRIGGER |
| ❷ Vstupní konektor HDMI-1 | Používá se pro ovládání externích zařízení, jako je např. elektrické projekční plátno, osvětlení atd. Informace o způsobu připojení těchto zařízení vám poskytne váš prodejce. |
| ❸ Vstupní konektor VIDEO | ❷ Port USB typu A |
| ❹ Vstupní konektor HDMI-2 / MHL | ❸ Vstupní konektor S-VIDEO |
| ❺ Vstupní audio konektor (L / R) | ❹ Konektor pro mikrofon |
| ❻ Vstupní audio / Výstupní konektor | ❺ Přední nastavitelná nožka |
| ❼ Výstupní konektor MONITOR-OUT | ❻ Port USB mini-B |
| ❽ Ovládací port RS232 | ❼ Zadní senzor IR signálu dálkového ovladače |
| ❾ Vstupní konektor pro PC | ❽ Otvor pro zámek Kensington (ochrana proti odcizení) |
| ❿ Zdiřka napájecího kabelu | ❾ Zadní nastavitelná nožka |

Rozměry

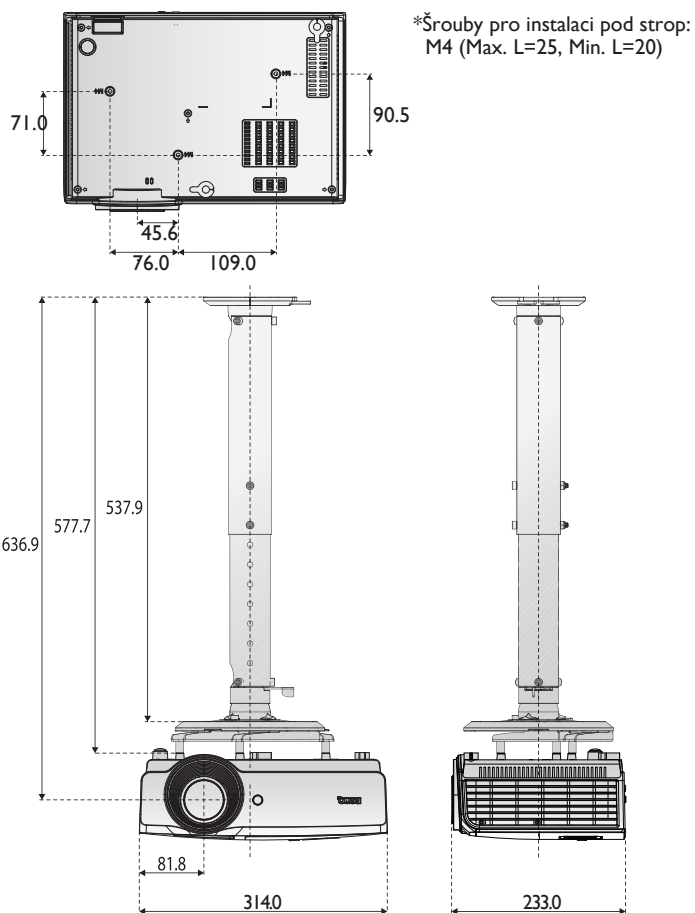


Tabulka vzdáleností



Velikost projekční plochy				Vzdálenost od projekční plochy (mm)			Posunutí (mm)
Úhlopříčka	Šířka	Výška	Vzdálenost	Průměr	Max. vzdálenost	A (mm) @ Širokouhý režim	
Palec	mm	mm	min.				
60	1524	1328	747	1846	2311	2776	111
70	1778	1550	872	2154	2696	3239	130
80	2032	1771	996	2462	3082	3701	149
90	2286	1992	1121	2769	3467	4164	167
100	2540	2214	1245	3077	3852	4627	186
120	3048	2657	1494	3693	4622	5552	223
150	3810	3321	1868	4616	5778	6940	279
170	4318	3763	2117	5231	6548	7866	316
180	4572	3985	2241	5539	6934	8328	334
190	4826	4206	2366	5847	7319	8791	353
200	5080	4428	2491	6154	7704	9254	371
250	6350	5535	3113	7693	9630	11567	464
300	7620	6641	3736	9232	11556	13881	557

Schéma pro instalaci pod strop



<https://www.benq.eu/en-eu/business/index.html>

© 2021 BenQ Corp. Specifikace se mohou v jednotlivých oblastech lišit. Podrobné informace vám sdělí místní prodejci. Aktuální vlastnosti produktu a specifikace se mohou změnit bez předchozího upozornění. Tento materiál může obsahovat firemní názvy a ochranné známky třetích stran, které jsou vlastnictvím příslušných třetích stran.

SCAN ME

BENQ