

CARATTERISTICHE PRINCIPALI

- ZOOM 1.5X
- RAPPORTO DI PROIEZIONE: 1.39~2.09
- ELEVATA LUMINOSITA' DI 5.000 ANSI LUMEN
- ELEVATO RAPPORTO DI CONTRASTO DI 13000:1
- CERTIFICATO EXTRON IP LINK



Specifiche di prodotto

Sistema di proiezione	DLP	
DMD	DC3	
Risoluzione nativa	1920 x 1080 pixels, 16 : 9	
Luminosità	5,000 Lumens	
Rapporto di contrasto	13,000 : 1	
Display a colori	1,07 miliardi di colori visualizzati	
Rapporto di aspetto	Nativo 16 : 9 (5 rapporti di aspetto selezionabili)	
Sorgente luminosa	Lampada (310W)	
Vita della lampada*	2500 / 3500 / 4500 ore (Normale / Eco / SmartEco)	
Rapporto di proiezione	1.39~2.09	
Zoom	1.5 x	
Lente	F= 2.42 ~2.97, f= 20.7 ~ 31.05 mm	
Correzione trapezoidale	2D, orizzontale / verticale ± 30 gradi	
Offset di proiezione	114.9% (altezza massima)	
Dimensioni della proiezione	25.9"~324.9"	
Altoparlante integrato	10W x 1	
Sicurezza	Barra di sicurezza / Kensington Security Slot	
Connettività	PC (D-sub 15pin)	x 1 (rilevamento segnale V-sync e 1 porta integrata con componente)
	HDMI	x 2 (Una condivisa con MHL)
	MHL	x 1 (Condivisa con HDMI 2)
	Uscita monitor	x 1
	Video composito in entrata (RCA)	x 1
	S-Video in entrata	x 1
	Audio in entrata (Mini Jack)	x 1
	Audio sinistra/destra in (RCA)	x 1
	Audio in uscita (Mini Jack)	x 1
	Microfono in entrata (Mini Jack)	x 1
	RS232 (DB-9pin)	x 1
	LAN (RJ45)	x 1
	DC 12V Trigger (3.5mm Jack)	x 1
	USB (Tipo A)	x 1 (5V, 1.5A)
	USB (Tipo mini B)	x 1 (Download & Page up/down)
	Ricevitore IR	x 2 (Fronte e retro)
Risoluzioni supportate	VGA (640 x 480) a WUXGA_RB (1920 x 1200)	
Frequenza orizzontale	15K~102KHz	
Frequenza di scansione verticale	23~120Hz	
Compatibilità HDTV	480i, 480p, 576i, 576p, 720p, 1080i, 1080p	
Compatibilità video	NTSC, PAL, SECAM	
Energia	Consumo di energia (massimo/normale/eco)	Massimo 420W, Normale 365W, Eco 290W
	Consumo di energia in standby	Standby <0.5W
	Alimentazione elettrica	AC100 a 240V, 3.5A, 50 a 60 Hz
Dimensioni (L x A x P)	314 x 117 x 233 mm	
Peso	3.3 kg	
Livello di rumore	36 / 31 dBA (normale/eco)	
Temperatura in funzione	0 ~ 40°C	
Accessori	Standard	Opzionali
	Cavo di alimentazione (per regione)	Kit lampada di riserva
	Telecomando con batteria RCS011	Montaggio a soffitto
	Cavo VGA	Occhiali 3D
	CD manuale utente	Borsa per il trasporto
	Guida introduttiva rapida	Dongle wireless: QCast (QP01)
	Garanzia (per regione)	InstaShow™ (WDC10)
Lingue disponibili	Arabo / bulgaro / croato / ceco / danese / olandese / finlandese / francese / tedesco / greco / hindi / ungherese / italiano / indonesiano / giapponese / coreano / norvegese / polacco / portoghese / rumeno / russo / cinese semplificato / spagnolo / svedese / turco / thailandese / Cinese tradizionale (28 lingue)	

* La lampada di questo prodotto contiene mercurio. Per smaltire il prodotto o le lampade usate, fare riferimento per le normative alle autorità locali o consultare www.lamprecycle.org.

** I risultati della vita della lampada varieranno in base alle condizioni ambientali e all'utilizzo. Le specificità e le caratteristiche effettive del prodotto possono essere soggette a modifiche senza preavviso.

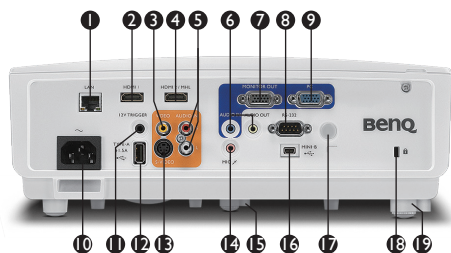
*** La modalità predefinita è Presentazione. Quando il 3D è attivo, le modalità immagine mostrano solo 3D. Quando il 3D è disattivato, non viene mostrato in modalità immagine.

Conservazione: Temperatura: -20 ~ 60 ° C; Umidità: 10 ~ 90% RH (senza condensa)

SH753+

Videoproiettore BenQ Full-HD

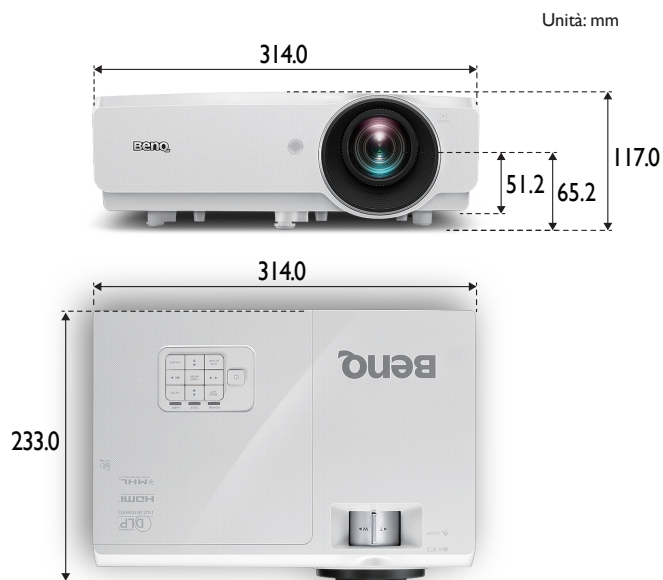
Terminali di ingresso e uscita



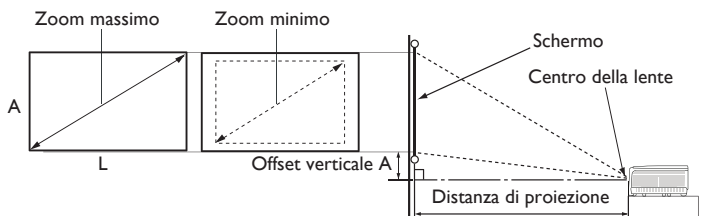
- ❶ Ingresso LAN RJ45
- ❷ Ingresso HDMI-1
- ❸ Ingresso VIDEO
- ❹ Ingresso HDMI-2 / MHL
- ❺ Jack di ingresso audio (L/R)
- ❻ Jack di ingresso/uscita audio
- ❼ Uscita MONITOR-OUT
- ❽ Ingresso RS232
- ❾ Jack di ingresso PC
- ❿ Ingresso cavo di alimentazione CA

- ⓫ Presa di uscita TRIGGER 12V
Utilizzata per attivare dispositivi esterni come uno schermo elettrico o un controllo della luce, ecc. Consultare il proprio rivenditore per sapere come collegare questi dispositivi.
- ⓬ Porta USB di tipo A
- ⓭ Ingresso S-VIDEO
- ⓮ Jack per microfono
- ⓯ Piedino di regolazione anteriore
- ⓰ Porta USB Mini-B
- ⓱ Sensore remoto IR posteriore
- ⓲ Slot antifurto Kensington
- ⓳ Piedino di regolazione posteriore

Dimensioni

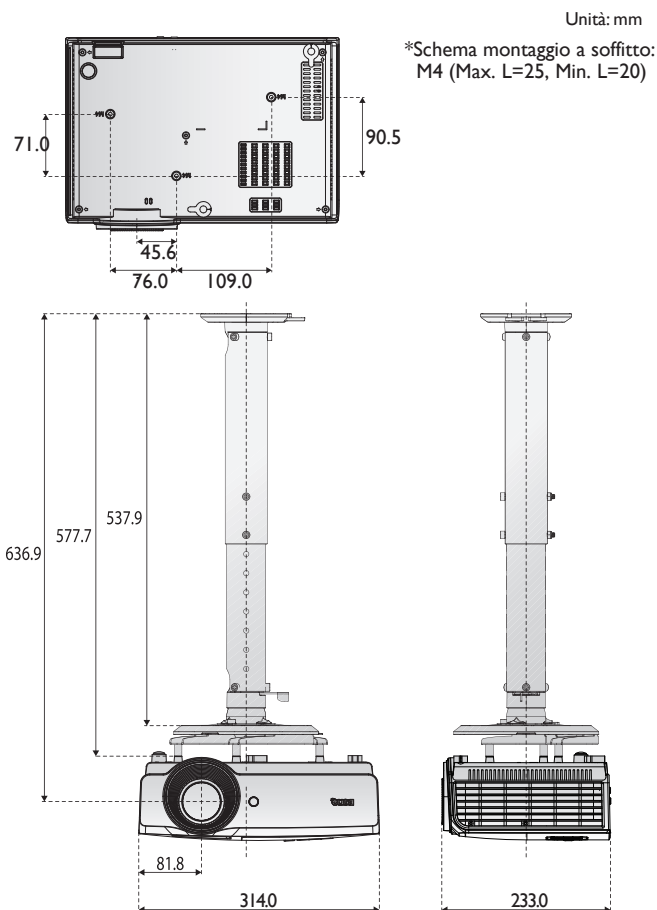


Schema delle distanze



Misura dello schermo				Distanza dallo schermo (mm)			Offset (mm)
Diagonale	Larghezza	Altezza	Distanza minima	Media	Distanza Massima	A (mm) Modalità estesa	
Pollici	mm	mm					
60	1524	1328	1846	2311	2776	111	
70	1778	1550	2154	2696	3239	130	
80	2032	1771	2462	3082	3701	149	
90	2286	1992	2769	3467	4164	167	
100	2540	2214	3077	3852	4627	186	
120	3048	2657	3693	4622	5552	223	
150	3810	3321	4616	5778	6940	279	
170	4318	3763	5231	6548	7866	316	
180	4572	3985	5539	6934	8328	334	
190	4826	4206	5847	7319	8791	353	
200	5080	4428	6154	7704	9254	371	
250	6350	5535	7693	9630	11567	464	
300	7620	6641	9232	11556	13881	557	

Schema montaggio a soffitto



SCAN ME



<https://www.benq.eu/it-it/business/index.html>

© 2021 BenQ Corp. Le specifiche possono cambiare a seconda della regione, si prega di recarsi presso il rivenditore locale per ulteriori dettagli. Le caratteristiche e le specifiche del prodotto attuali sono soggette a cambiamenti senza obbligo di notifica. Il presente materiale potrebbe includere nomi e marchi aziendali di terze parti che sono di proprietà delle suddette terze parti.

BENQ