

NAJWAŻNIEJSZE FUNKCJE

- DUŻY WSPÓŁCZYNNIK POWIĘKSZENIA: 1,5X
- ODPOWIEDNI WSPÓŁCZYNNIK PROJEKCJI: 1,39~2,09
- WYSOKA JASNOŚĆ - 5 000 ANSI LUMENÓW
- WYSOKI WSPÓŁCZYNNIK KONTRASTU 13000:1
- CERTYFIKAT EXTRON IP LINK



Specyfikacja produktu

System projekcji	DLP	
DMD typu	DC3	
Rozdzielczość natywna	1920 x 1080 pixels, 16 : 9	
Jasność	5,000 Lumens	
Współczynnik kontrastu	13,000 : 1	
Kolorowy wyświetlacz	1,07 miliarda kolorów	
Natywny format	obrazu 16 : 9 (do wyboru 5 formatów obrazu)	
Lampa źródła	Lampa (310W)	
Żywotność źródła światła*	2500 / 3500 / 4500 godz (Normalny/Eko/SmartEko)	
Współczynnik projekcji	1,39~2,09	
Współczynnik powiększenia	1,5 x	
Obiektyw	F= 2,42 ~2,97, f= 20,7 ~ 31,05 mm	
Korekcja trapezowa	2D, pozioma/pionowa ± 30 stopni	
Przesunięcie projekcji	114,9% (pełna wysokość)	
Rozmiar projekcji	25,9"~324,9"	
Dźwięku	Wbudowany głośnik	x 1 10 W (maks.)
Zabezpieczenie	Sztaba zabezpieczająca / Gniazdo zabezpieczające Kensington	
Łączność	Komputer (D-sub 15 pinów)	x 1 (wykrywanie sygnału V-sync oraz 1 gniazdo zintegrowane z komponentem)
	HDMI	x 2 (jedno współdzielone z MHL)
	MHL	x 1 (współdzielone z HDMI 2)
	Wyjście monitora	x 1
	Wejście kompozytowe video (RCA)	x 1
	Wejście S-Video	x 1
	Wejście audio (mini jack)	x 1
	Wejście audio L/P (RCA)	x 1
	Wyjście audio (mini jack)	x 1
	Wejście mikrofonu (mini jack)	x 1
	RS232 (DB-9 pinów)	x 1
	LAN (RJ45)	x 1
	DC 12V Trigger (3,5 mm jack)	x 1
	USB (typ A)	x 1 (5V, 1,5 A)
	USB (typ mini B)	x 1 (pobieranie i strona w górę/dół)
	Odbiornik podczerwieni	x 2 (przód i tył)
Obsługa rozdzielczości	VGA (640 x 480) do WUXGA_RB (1920 x 1200)	
Częstotliwość odświeżania poziomego	15K~102KHz	
Częstotliwość odświeżania pionowego	23~120Hz	
Kompatybilność HDTV	480i, 480p, 576i, 576p, 720p, 1080i, 1080p	
Kompatybilność wideo	NTSC, PAL, SECAM	
Prądu	Pobór prądu (Maks./Normalny/Eko)	Maks. 420 W. Normalny 365 W. Eko 290 W
	Pobór prądu w trybie gotowości	Trybie gotowości <0,5W
	Zasilanie	VAC 100 do 240V, 3,5 A, 50 do 60 Hz
Wymiary produktu (szer. x wys. x gł.)	314 x 117 x 233 mm	
Ciężar produktu	3,3 kg	
Poziom hałasu	36 / 31 dBA (Normalny/Tryb Eko)	
Temperatura pracy	0 ~ 40°C	
Akcesoria	Standardowe	Opcjonalne
	Kabel zasilający (wg regionu)	Zestaw zapasowej lampy
	Pilot zdalnego sterowania z bateriami RCS011	Uchwyt montażu pod sufitem
	Kabel VGA	Okulary 3D
	Podręcznik użytkownika na płycie CD	Torba do przenoszenia
	Instrukcja skrócona	Bezprzewodowy klucz sprzętowy: QCast (QP01)
	Karta gwarancyjna (według regionu)	InstaShow™ (WDC10)
Menu ekranowego	Angielski / arabski / bułgarski / chiński tradycyjny / chiński uproszczony / chorwacki / czeski / duński / fiński / francuski / grecki / hindi / hiszpański /	
Języki	holenderski / indonezyjski / japoński / koreański / niemiecki / norweski / polski / portugalski / rumuński / rosyjski / szwedzki / tajski / turecki / węgierski / włoski (28 języków)	

* Lampa w tym produkcie zawiera rtęć. W celu utylizacji lampy, należy skonsultować się z lokalnymi władzami środowiskowymi lub odwiedzić stronę www.lamprecycle.org.

* Żywotność lampy będzie różna w zależności od warunków użytkowania. Rzeczywiste funkcje i dane techniczne produktu mogą ulec zmianie bez wcześniejszego powiadomienia.

** Tryb domyślny to Prezentacja. Po włączeniu 3D tryby obrazu wyświetlają jedynie 3D. Po wyłączeniu 3D ten rodzaj obrazu nie jest dostępny w trybach obrazu.

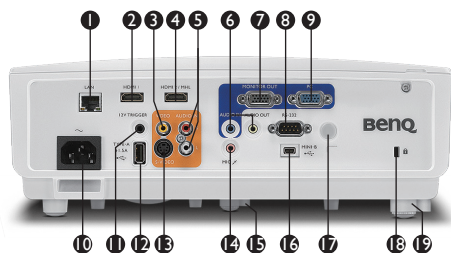
*** Podczas przechowywania: Temperatura: -20~60°C; Wilgotność: 10~90% wilg. wzgl. (bez skraplania)

SH753+

Projektor Full-HD BenQ

BENQ

Wejścia i wyjścia

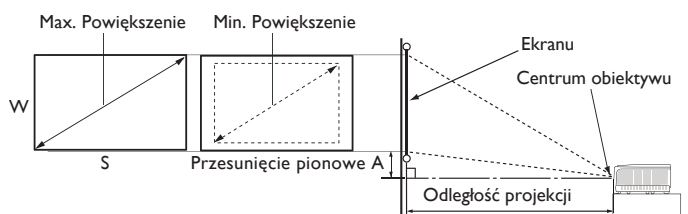


- ❶ Gniazdo wejściowe LAN RJ45
- ❷ Gniazdo wejściowe HDMI-1
- ❸ Gniazdo wejściowe VIDEO
- ❹ Gniazdo wejściowe HDMI-2 / MHL
- ❺ Gniazdo wejściowe audio (L / R)
- ❻ Wejściowe audio / Gniazdo wyjściowe
- ❼ Gniazdo wyjściowe MONITOR-OUT
- ❽ Gniazdo sterowania RS232
- ❾ Gniazdo wejściowe komputera
- ❿ Wejście przewodu zasilającego AC
- ⓫ Gniazdo wyjściowe 12V TRIGGER
Stosowane do aktywowania zewnętrznych urządzeń, takich jak ekran zasilany elektrycznie lub sterowanie światłem itp. Skontaktuj się ze sprzedawcą, aby uzyskać informacje dotyczące podłączania tych urządzeń.
- ⓬ Gniazdo USB typu A
- ⓭ Gniazdo wejściowe S-VIDEO
- ⓮ Gniazdo wejściowe mikrofonu
- ⓯ Stopka regulatora przedniego
- ⓰ Gniazdo USB Mini-B
- ⓱ Tylny czujnik podczerwieni
- ⓲ Gniazdo zabezpieczające przed kradzieżą Kensington
- ⓳ Tylna stopka regulatora

Wymiary

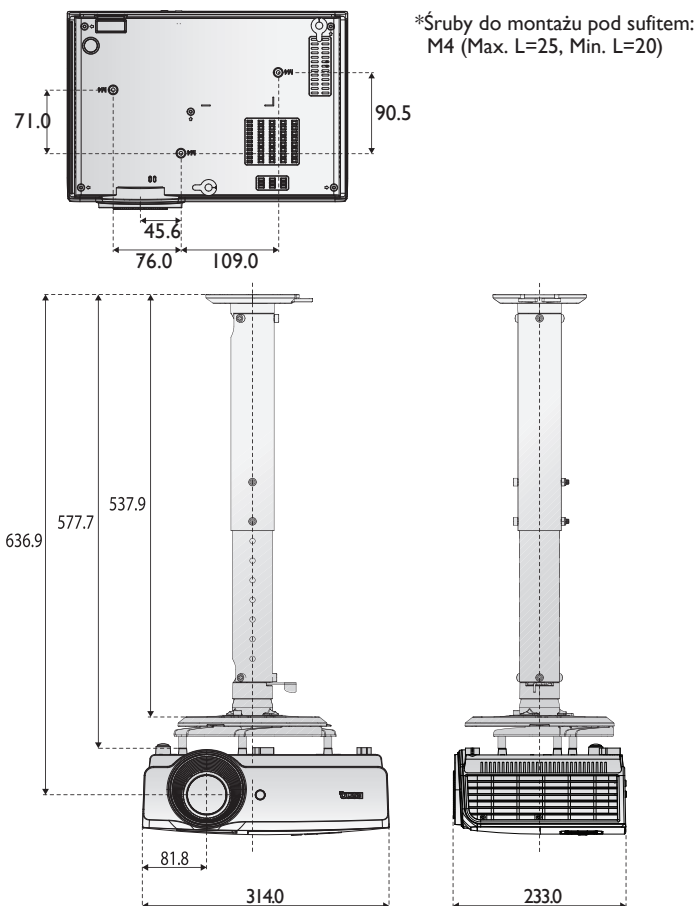


Tabela odległości



Rozmiar ekranu				Odległość od ekranu (w mm)			Przesunięcie A (mm) Tryb szeroko
Przekątna Cal	Szerokość mm	Wysokość mm	Min. odległość	Średnia	Max. dystans		
60	1524	1328	747	1846	2311	2776	111
70	1778	1550	872	2154	2696	3239	130
80	2032	1771	996	2462	3082	3701	149
90	2286	1992	1121	2769	3467	4164	167
100	2540	2214	1245	3077	3852	4627	186
120	3048	2657	1494	3693	4622	5552	223
150	3810	3321	1868	4616	5778	6940	279
170	4318	3763	2117	5231	6548	7866	316
180	4572	3985	2241	5539	6934	8328	334
190	4826	4206	2366	5847	7319	8791	353
200	5080	4428	2491	6154	7704	9254	371
250	6350	5535	3113	7693	9630	11567	464
300	7620	6641	3736	9232	11556	13881	557

Ceiling Mount Chart



SCAN ME



<https://business-display.benq.eu/pl-pl/index.html>

© 2021 BenQ Corp. Dane techniczne mogą być różne w zależności od regionu — więcej informacji można uzyskać w lokalnych sklepach. Rzeczywiste cechy, funkcje i dane techniczne produktu mogą ulec zmianie bez wcześniejszego powiadomienia. Niniejszy tekst może zawierać nazwy firmowe i znaki towarowe stron trzecich, które stanowią własność odpowiednich stron trzecich.

BENQ